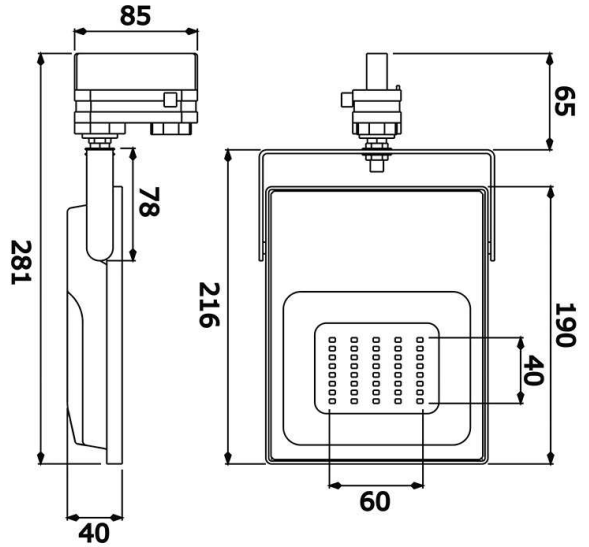


TLP6000G-20W3K



8435115981340



20 W	3.000 K	1.855/2.060 lm	IP65	30.000 h	
Apertura: 120 °	IK08	IRC 80			



Proyector LED gris con accesorio para carril trifásico, 20W 3000K. Cristal templado espesor 4mm. IP65, junta de silicona resistente a Radiación Ultravioleta (UV) y diferencia térmica. Reflector de aluminio puro 1060, índice de reflexión 99%.

Garantía: 3 años

**DATOS DIMENSIONALES**

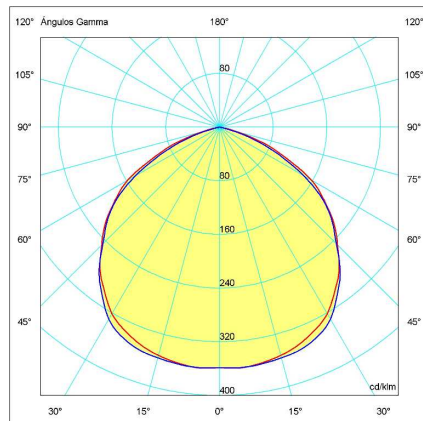
Formato:	Rectangular
Largo exterior:	160 mm
Ancho exterior:	40 mm
Alto/Fondo:	281 mm
Peso:	1,02 Kg

**DATOS FÍSICOS**

Color:	Gris
Material:	Fundición Aluminio
Material del difusor:	Cristal
Material del marco:	Aluminio
Material del reflector:	Aluminio
Driver/equipo incluido:	Si
Anclaje incluido:	Si
Movimiento:	Orientable
Ángulo de giro:	330 °
Ángulo de basculación:	180 °

**INFORMACIÓN LUMÍNICA**

Temperatura de color:	3.000 K
Índice de reproducción cromática:	80
Flujo lumínico:	1.855 / 2.060 lm
Eficacia luminosa:	92,75 lm/W
Simetría óptica:	Simétrica
Ángulo de apertura:	120 °
Tipo LED:	LED EPISTAR SMD 2835
Lámpara reemplazable:	LED no ree. y lámpara reemplazable
Vida:	30.000 h



## **DATOS ELÉCTRICOS**

---

Tecnología iluminación:	Led
Potencia consumida:	20 W
Factor de potencia:	0,90
Tensión:	200 - 230 V
Frecuencia:	50 - 60 Hz
Clase de aislamiento:	Clase I
Grado protección IP:	IP65
Grado protección IK:	IK08
Protección sobrecargas:	No
Conexión WiFi:	Si

## **CUMPLIMIENTO NORMATIVAS**

---

Marcado CE:	Si
Conforme RoHS:	Si

## **EFICIENCIA ENERGÉTICA**

---

Tipo de producto:	Fuente luminosa
-------------------	-----------------