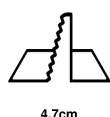


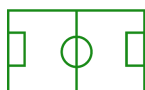
SC705

Sensor SENS IP20 Rango 2-10m (AJUSTABLE) / Angulo 160º ajustable 10-2000lux

- Sensor movimiento infrarrojo
- Luminosidad ambiente: <10-2000LUX (ajustable)
- Carga nominal: 500W (Resistivo) - 200W (Balastos)
- Altura de instalación: 1,8m~2,2m
- Velocidad de detección: 0.6~1.5m/s
- Garantía: 3 años - Ampliable



APLICACIONES



DEPORTIVA



INDUSTRIAL



COMERCIAL



RESIDENCIAL

www.axoled.com

AXOLED S.L. Polígono Industrial Les Masses
C/ Almansa 3 · 46725 Ròtova · Valencia
Contacto: +34 962 965 765 · info@axoled.com

Las especificaciones están sujetas a cambios sin previo aviso.

© Axoled, 2022. Todos los derechos reservados.



DATOS TÉCNICOS

Ángulo de apertura	160 °
Distancia de visión	8 m

DATOS ELÉCTRICOS

Grado protección IP	IP20
Tensión	220 - 240 V
Frecuencia	50 - 60 Hz
Consumo detector	0,45 W
Tipo de programador	Analógico
Duración del programa	Diaria

DATOS DIMENSIONALES

Tipo de instalación	Superficie
Formato	Rectangular
Ancho	80 mm
Alto/Fondo	47 mm
Distancia mín. a techo	30 mm

CARACTERÍSTICAS

Material	PC
Color	Blanco
Movimiento	Fijo
Temperatura de funcionamiento	-20 ~ 40 °C

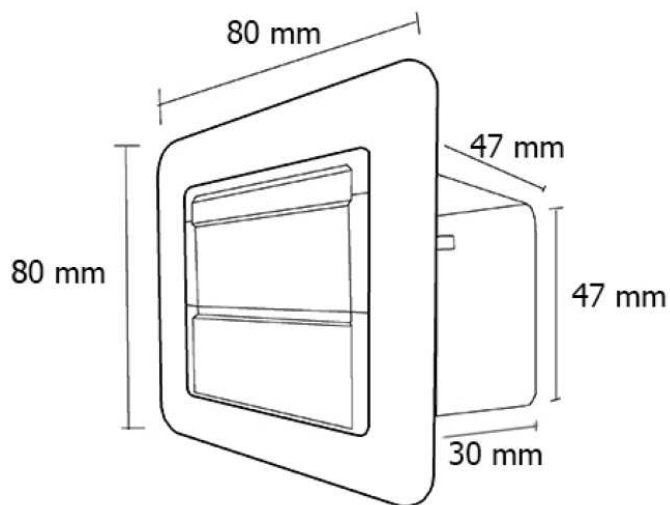
DATOS DETECCIÓN

Temporización	10s - 7min
---------------	------------

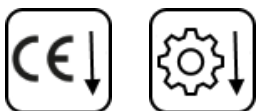
CUMPLIMIENTO NORMATIVAS

Marcado CE	Si
Conforme RoHS	Si
Reciclable	Si

MEDIDAS EN mm



ENLACES/DESCARGAS



www.axoled.com

AXOLED S.L. Polígono Industrial Les Masses
C/ Almansa 3 · 46725 Ròtova · Valencia
Contacto: +34 962 965 765 · info@axoled.com

Las especificaciones están sujetas a cambios sin previo aviso.

© Axoled, 2022. Todos los derechos reservados.

