

D501

DOWNLIGHT TRIADA 10W

- Cuerpo de aluminio.
- Difusor opal de PMMA de alta calidad.
- 3 colores en 1 seleccionables desde un conmutador.
- Garantía: 3 años - Ampliable



10 W



120 lm/W



30000 h



>80



IK02



<19



90°



-20 / 40 °C



Lumiled

APLICACIONES



INDUSTRIAL



COMERCIAL



RESIDENCIAL

www.axoled.com

AXOLED S.L. Polígono Industrial Les Masses
C/ Almansa 3 · 46725 Ròtova · Valencia
Contacto: +34 962 965 765 · info@axoled.com

Las especificaciones están sujetas a cambios sin previo aviso.

© Axoled, 2022. Todos los derechos reservados.



DATOS TÉCNICOS

Flujo lumínico	1.200 lm
Intensidad luminosa máxima:	1.096 cd
Eficacia luminosa	120 lm/W
Color lámpara/aplicación	Blanco neutro
Temperatura de color	3.000 - 4.000 K
Índice de reproducción cromática	>80
Parpadeo	Sin parpadeo
Grado de deslumbramiento	UGR <19
Ángulo de apertura	90 °
Tipo LED	Lumiled
Agrupamiento MacAdam	1

DATOS ELÉCTRICOS

Potencia consumida	10 W
Grado protección IP	IP44
Grado protección IK	IK02
Factor de potencia	0,90
Vida	30.000 h L70B10
Tensión	230 - 240 V
Frecuencia	50 - 60 Hz
Clase de aislamiento	Clase II

DATOS DIMENSIONALES

Tipo de instalación	Empotrar
Formato	Circular
Diámetro exterior	69 mm
Diámetro de corte	90 - 102 mm
Alto/Fondo	113 mm
Distancia mín. a techo	70 mm
Peso	280 gr

CARACTERÍSTICAS

Material	Aluminio
Material del difusor	Translúcido
Tipo driver/equipo	Ledtu
Temperatura de funcionamiento	-20 ~ 40 °C

EFICIENCIA ENERGÉTICA

Tipo de producto	Fuente luminosa
Clasificación energética	E
Número de registro EPREL	1301400

CUMPLIMIENTO NORMATIVAS

Marcado CE	Si
Conforme RoHS	Si
Reciclable	Si

www.axoled.com

AXOLED S.L. Polígono Industrial Les Masses
C/ Almansa 3 · 46725 Ròtova · Valencia
Contacto: +34 962 965 765 · info@axoled.com

Las especificaciones están sujetas a cambios sin previo aviso.

© Axoled, 2022. Todos los derechos reservados.



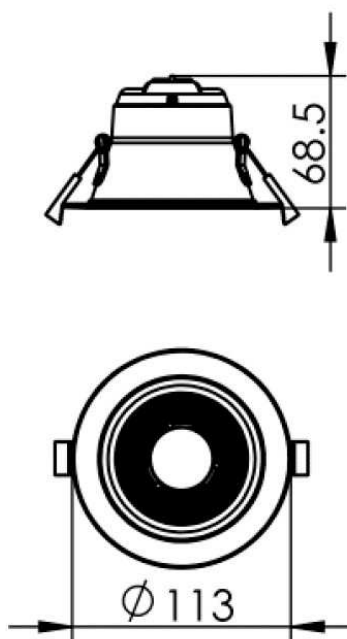
DESCRIPCIÓN EXTENDIDA

Están diseñados para crear ambiente de confort y acento con una iluminación muy uniforme. Su tamaño nos permite instalarlo en cualquier lugar, consiguiendo discreción y adaptación con el entorno. El ámbito de aplicación es muy amplio. Utilice su imaginación para realizar formas y sensaciones. Cuerpo de aluminio, difusor opal de PMMA de alta calidad. 3 colores, seleccionables desde un conmutador. Este downlight tiene la posibilidad de elección del color que quieren para su local, color cálido, neutro y frío. De una manera fácil y sencilla puede seleccionar la tonalidad del color.

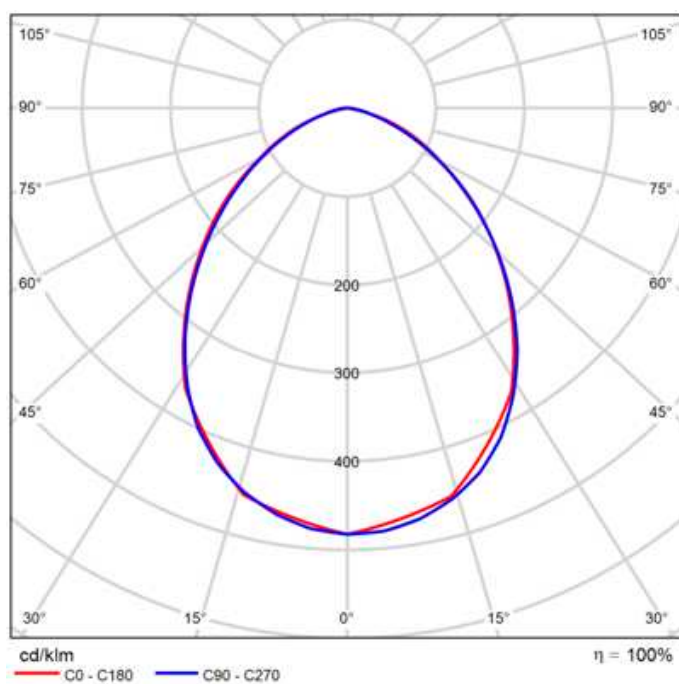
Características de funcionamiento

Temperaturas de color seleccionables mediante switch o controlador inteligente (opcional): 3000k, 4000k y 6000k

MEDIDAS EN mm



ÓPTICAS



www.axoled.com

AXOLED S.L. Polígono Industrial Les Masses
C/ Almansa 3 · 46725 Ròtova · Valencia
Contacto: +34 962 965 765 · info@axoled.com

Las especificaciones están sujetas a cambios sin previo aviso.

© Axoled, 2022. Todos los derechos reservados.



FOTOS



ENLACES/DESCARGAS



www.axoled.com

AXOLED S.L. Polígono Industrial Les Masses
C/ Almansa 3 · 46725 Ròtova · Valencia
Contacto: +34 962 965 765 · info@axoled.com

Las especificaciones están sujetas a cambios sin previo aviso.
© Axoled, 2022. Todos los derechos reservados.

