

**Q037**

## KIT EMERGENCIA CAMPANA 60/100/150/200W

- En emergencia la luminaria se mantiene a un 10% de potencia.
- 1 hora de autonomía.
- Incluye argollas.
- Garantía: 3 años - Ampliable



50000 h



0 / 50 °C

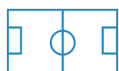


170 V



Clase I

### APLICACIONES



DEPORTIVA



INDUSTRIAL



COMERCIAL

[www.axoled.com](http://www.axoled.com)

AXOLED S.L. Polígono Industrial Les Masses  
C/ Almansa 3 · 46725 Ròtova · Valencia  
Contacto: +34 962 965 765 · info@axoled.com

Las especificaciones están sujetas a cambios sin previo aviso.

© Axoled, 2022. Todos los derechos reservados.



### DATOS TÉCNICOS

Autonomía:	1 h
Funcionamiento emergencia	Combinado
Batería	Si
Tiempo de carga	36 h
Autotest	Autónomo

### DATOS ELÉCTRICOS

Grado protección IP	IP65
Vida	50.000 h
Tensión	170 V
Frecuencia	50 - 60 Hz
Clase de aislamiento	Clase I

### DATOS DIMENSIONALES

Peso	3,30 Kg
------	---------

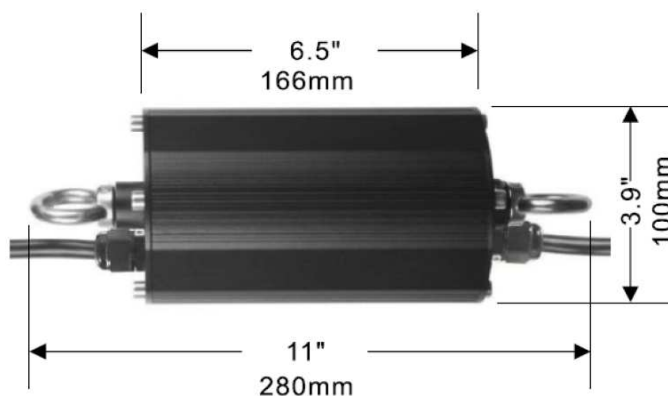
### CARACTERÍSTICAS

Material	Aluminio
Color	Negro
Anclaje incluido	Si
Tiene interruptor	Si
Temperatura de funcionamiento	0 ~ 50 °C

### CUMPLIMIENTO NORMATIVAS

Marcado CE	Si
Conforme RoHS	Si
Reciclable	Si
Fácil instalación	Si

MEDIDAS EN mm



FOTOS

