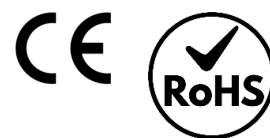




SC613



Controlador + Driver Panel por RF

- Función de dimado.
- Driver 36W.
- 1 canal.
- 2.4GHz (Protocolo SKY).
- Garantía: 3 años - Ampliable



36 W



50000 h



115 / 240 V

APLICACIONES



DEPORTIVA



INDUSTRIAL



COMERCIAL



RESIDENCIAL

www.axoled.com

AXOLED S.L. Polígono Industrial Les Masses
 C/ Almansa 3 · 46725 Ròtova · Valencia
 Contacto: +34 962 965 765 · info@axoled.com

Las especificaciones están sujetas a cambios sin previo aviso.

© Axoled, 2022. Todos los derechos reservados.



DATOS ELÉCTRICOS

Potencia consumida	36 W
Grado protección IP	IP20
Vida	50.000 h
Tensión	115 - 240 V
Tipo de programador	Digital

DATOS DIMENSIONALES

Formato	Rectangular
Largo exterior	168 mm
Ancho exterior	44 mm
Alto/Fondo	30 mm
Peso	175 gr

CARACTERÍSTICAS

Material	PC
Color	Blanco
Driver/equipo incluido	Si
Mando a distancia	Opcional (no incluido)

DATOS DETECCIÓN

Número de canales	1
-------------------	---

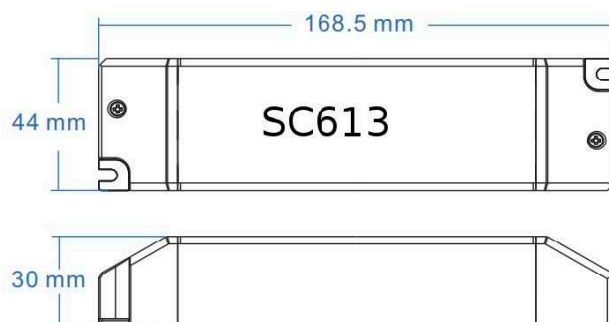
CUMPLIMIENTO NORMATIVAS

Marcado CE	Si
Conforme RoHS	Si
Reciclable	Si

DESCRIPCIÓN EXTENDIDA

EISC613 es un transformador con corriente programable para luminarias de corriente constante de 350mA, 500mA, 600mA, 700mA, 800mA, 900mA, 1050mA y 1200mA. Se puede regular mediante RF y enlazarse a varios dispositivos como mandos y pulsadores táctiles. Funciona con protocolo SKY.

MEDIDAS EN mm



ENLACES/DESCARGAS

