

H180W

Aplique LED Superficie Rectangular NAPOLES 6W WW IP65

- Cuerpo de aluminio.
- Elevada reproducción cromática (CRI>90).
- Led de alta eficiencia.
- Garantía: 3 años - Ampliable



6 W



110 lm/W



>80



<20



100°



-40 / 45 °C



SMD2835



220 / 240 V



Clase I

APLICACIONES



COMERCIAL



RESIDENCIAL



JARDÍN

www.axoled.com

AXOLED S.L. Polígono Industrial Les Masses
C/ Almansa 3 · 46725 Ròtova · Valencia
Contacto: +34 962 965 765 · info@axoled.com

Las especificaciones están sujetas a cambios sin previo aviso.

© Axoled, 2022. Todos los derechos reservados.



DATOS TÉCNICOS

Flujo lumínico	660 lm
Intensidad luminosa máxima:	600 cd
Eficacia luminosa	110 lm/W
Color lámpara/aplicación	Blanco cálido
Temperatura de color	3.000 K
Índice de reproducción cromática	>80
Parpadeo	Sin parpadeo
Grado de deslumbramiento	UGR <20
Ángulo de apertura	100 °
Tipo LED	SMD2835
Número de LEDs	30
Agrupamiento MacAdam	2

DATOS ELÉCTRICOS

Potencia consumida	6 W
Grado protección IP	IP65
Factor de potencia	0,70
Tensión	220 - 240 V
Frecuencia	50 - 60 Hz
Clase de aislamiento	Clase I

DATOS DIMENSIONALES

Tipo de instalación	Superficie
Formato	Rectangular
Ancho	200 mm
Largo	90 mm
Alto/Fondo	36 mm

CARACTERÍSTICAS

Material	Aluminio
Color	RAL7010
Material del difusor	PC
Temperatura de funcionamiento	-40 ~ 45 °C

EFICIENCIA ENERGÉTICA

Tipo de producto	Fuente luminosa
Clasificación energética	F
Número de registro EPREL	1326672

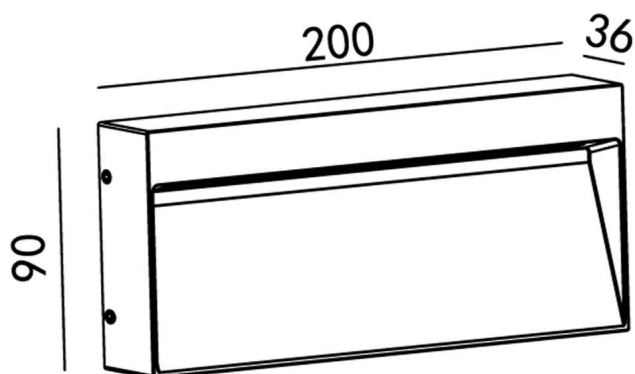
CUMPLIMIENTO NORMATIVAS

Marcado CE	Si
Conforme RoHS	Si
Respetuoso con el Medio Ambiente	Si

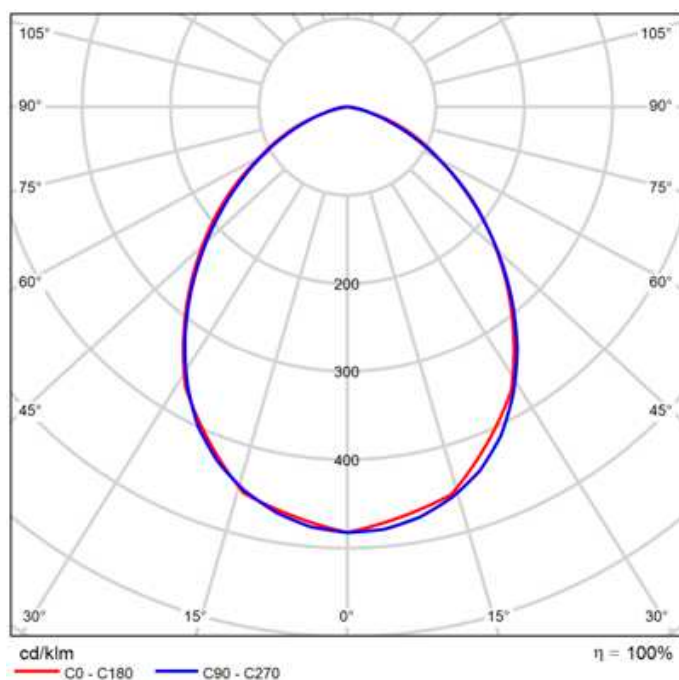
DESCRIPCIÓN EXTENDIDA

Aplique Pared LED Superficie Rectangular NAPOLES 6W WW IP54. Luminaria de diseño que combina funcionalidad y estética. Diseño minimalista que aporta la luz necesaria para iluminar el paso. Iluminación perfecta para crear puntos de luz en escaleras. Tamaño compacto y materiales de alta calidad como el aluminio.

MEDIDAS EN mm



ÓPTICAS



ENLACES/DESCARGAS



www.axoled.com

AXOLED S.L. Polígono Industrial Les Masses
C/ Almansa 3 · 46725 Ròtova · Valencia
Contacto: +34 962 965 765 · info@axoled.com

Las especificaciones están sujetas a cambios sin previo aviso.

© Axoled, 2022. Todos los derechos reservados.

