

































## 10. ELECTRÓNICA

				
PT-10"-W-Z-BT+CAM Pg. 683	PT-4"-W-Z-BT Pg. 683	P-0-10V RF-PUSH - WIFI + BT Pg. 684	DIMMER 1-10V WIFI Pg. 684	P-DA-WIFI-DALI+RF Pg. 684
				
PA-DIM-RF/DMX-4Z Pg. 685	PA-CDC-RF/DMX-4Z Pg. 685	PA-RGB-CDC-RF/ DMX-4Z Pg. 685	L-GU10 RGBCDC- WIFI+BT Pg. 686	L-E27 RGBCDC 9W-WIFI+BT Pg. 686
				
CONTROLADOR WIFI-IR UNIVERSAL Pg. 686	P-MOTORIZACIÓN-WIFI Pg. 686	CAM-FIJA-WIFI Pg. 687	MINI DOMO INTERIOR- WIFI Pg. 687	CAM-DOMO IP65 WIFI Pg. 687
				
FOCO-DEC + CÁMARA WIFI Pg. 687	P-AC-ON/OFF WIFI 250W-LED+BT Pg. 688	P-AC-TRIAC-150W- WIFI+BT Pg. 688	PASTILLA 3 ON/OFF 150W SALIDA-WIFI+BT Pg. 688	DIM-RGBCDC- WIFI+RF+BT Pg. 689
				
DIMMER TIRA LED DIGITAL WIFI Pg. 689	M-WIFI-MONOCOLOR Pg. 689	M-WIFI-RGB+CDC Pg. 689	DIMRGB-CDC-WIFI-BT- RF-PUSH Pg. 690	DIMRGB-CDC-WIFI-BT- RF-PUSH-IP67 Pg. 690
				
DIM-WIFI-BT-RF-PUSH Pg. 690	MRF-DIM-WIFI-4Z Pg. 691	MRF-CDC-WIFI-4Z Pg. 691	MRF-RGB-CDC-WIFI-4Z Pg. 691	PANEL-CUNIV-1 PULSADOR SIN NEU-WIFI Pg. 692

				
PANEL-CUNIV-1-ON/ OFF-WIFI Pg. 692	PANEL-CUNIV-3 PUL. S/NEU Pg. 692	PANEL-CUNIV-3-ON/ OFF-WIFI Pg. 692	T-SCHUKO-MONITOR Pg. 693	REG-3SCHUKO-USB Pg. 693
				
SCHUKO IP55 WIFI Pg. 693	SCHUKO IP66 WIFI Pg. 693	DOBLE SCHUKO IP66 WIFI Pg. 694	PG-02-WIFI+BT Pg. 694	P-M-Consumo-E- WIFI+BT Pg. 694
				
P-M-2xConsumo-E- Wifi+BT Pg. 695	DEC-MAG-WIFI Pg. 695	DEC-PIR-WIFI Pg. 695	DET-F.AGUA-WIFI+BT Pg. 696	DET-HUMO-WIFI+BT Pg. 696
				
WIFI-DMX-RF-RGBW Pg. 696	WIFI-DMX-DIG-PIX-RGB Pg. 696	Sensor lumínico SL-02 Pg. 697	Sensor crepuscular SL-03 Pg. 697	Sensor Lumínico DALI SL-03-DALI Pg. 697
				
Detector movimiento DEC-01 Pg. 697	Detector movimiento DEC-02 Pg. 697	Receptor remoto DEC-03 Pg. 698	Sensor de movimiento DEC-06 Pg. 698	Sensor de movimiento DEC-08 Pg. 698
				
Detector DEC-09-DALI Pg. 698	Detector de presencia DEC-10 Pg. 699	Sensor de Presencia DEC-11 Pg. 699	Detector HF DEC-12 Pg. 699	Detector PIR On/Off DEC-13 Pg. 700

 <p>Mando sensores MP-DEC12 Pg. 700</p>	 <p>Mando sensores MP-DEC12 Pg. 700</p>	 <p>Accesorio montaje CDEC-01/02 IP65 Pg. 700</p>	 <p>Accesorio montaje CDEC-01/02 IP20 Pg. 701</p>	 <p>Protector sobretensiones SPD-5-10KA-270VAC Pg. 701</p>
 <p>PSC-01-2A Limitador corrientes de arranque 2A Pg. 702</p>	 <p>PSC-02-8A Limitador corrientes de arranque 8A Pg. 702</p>	 <p>EM-01 Alumbrado de continuidad Pg. 703</p>	 <p>EM-LED-1H Alumbrado de continuidad Pg. 703</p>	 <p>EM-LED200W-40W Alumbrado de continuidad Pg. 703</p>
 <p>Conectores JC-2P-IP66 Pg. 704</p>	 <p>Caja derivación 3 salidas CD-IP66-3S Pg. 704</p>	 <p>Derivador 3 salidas con conector D-3S-IP66 3 POLOS Pg. 704</p>	 <p>Derivador 2 salidas con conector D-2-IP66 3 POLOS Pg. 704</p>	 <p>Juego conectores estancos IP66 JC-3P- Pg. 704</p>
 <p>CU2P4-8W Conector unión Pg. 705</p>	 <p>CA2P4-8W Conector alimentación Pg. 705</p>	 <p>CU2P12W Conector unión Pg. 705</p>	 <p>CA2P12W Conector alimentación Pg. 705</p>	 <p>CU3P12W Conector unión Pg. 706</p>
 <p>CA3P12W Conector alimentación Pg. 706</p>	 <p>CU4PRGB Conector unión Pg. 706</p>	 <p>CA4PRGB Conector alimentación Pg. 706</p>	 <p>CONECTOR RÁPIDO Alimentación 1 polo Pg. 707</p>	 <p>CONECTOR RÁPIDO Deriv. alum. 1 polo Pg. 707</p>
 <p>CONECTOR RÁPIDO Alimentación 2 polos Pg. 707</p>	 <p>CONECTOR RÁPIDO Deriv. alum. 2 polos Pg. 707</p>	 <p>CONECTOR RÁPIDO Tira monocolor 8mm Pg. 707</p>	 <p>CONECTOR RÁPIDO Tira monocolor 10mm Pg. 707</p>	 <p>CONECTOR RÁPIDO Tira CDC Pg. 707</p>

				
<b>CONECTOR RÁPIDO</b> Tira RGB Pg. 707	<b>CONECTOR RÁPIDO</b> Tira RGBW Pg. 707	<b>CONECTORES</b> Jack alimentación Pg. 707	<b>CONECTORES</b> CN-2P-10A-220V Pg. 708	<b>CONECTORES</b> CN-3P-10A-220V Pg. 708
				
<b>CN-D-1/3-10 A-220V</b> Conector derivación Pg. 708	<b>CD-2/4-8 A</b> Conector derivación Pg. 708	<b>CD-2/6 8 A</b> Conector derivación Pg. 708	<b>Cable paralelo</b> alimentación tira LED Pg. 709	<b>Cable alimentación</b> tira CDC Pg. 709
				
<b>Cable alimentación</b> tira RGB Pg. 709	<b>Cable manguera</b> tira LED Pg. 709	<b>Cable 5 polos</b> tira LED RGB + blanco Pg. 709	<b>Fuente alimentación</b> SERIE LPV / HLG Pg. 710	<b>Fuente alimentación</b> IP67 24VDC CONTROL DALI2/PUSH Pg. 710
				
<b>Fuente alimentación</b> SERIE LRS (Meanwell) Pg. 710	<b>Fuente alimentación</b> SERIE RSP / UHP Pg. 710	<b>CN-50/100/150</b> -24-IP40 Pg. 711	<b>CN-100/150</b> -48-IP40 Pg. 711	<b>CN-60/100/150</b> -24-IP67 Pg. 712
				
<b>CN-240/320</b> -24/48-IP67 Pg. 712	<b>Mando y Controlador</b> RGB/RGBW Pg. 713	<b>Mando y Controlador</b> CDC Pg. 713	<b>Mando y Controlador</b> DIM monocolor Pg. 713	<b>Mando y Controlador</b> PÍXEL-COM (LED digital) Pg. 713
				
<b>Alimentador tira LED</b> Driver 36, 72 y 96W Pg. 713	<b>Controlador Monocolor</b> / CDC (3K-6K) / RGB/ RGB+Blanco Pg. 714	<b>Mando monocolor</b> / CDC (3K-6K) / RGB / RGB+BLANCO Pg. 714	<b>CRF5C15A</b> Consola pared 8 zonas Pg. 714	<b>AMPLIFICADOR</b> Amplificador 4 canales Pg. 714

 <p><b>CONTROLADOR WIFI</b> Pasarela Wifi RF Pg. 714</p>	 <p><b>DIMRFTRIAC-AC</b> Controlador Dimmer Radio Frecuencia Pg. 715</p>	 <p><b>P-AC-150W</b> Pastilla regulación TRIAC AC Pg. 715</p>	 <p><b>P-AC-TRIAC-150W_V2</b> Pg. 716</p>	 <p><b>DIM-300TRIAC</b> Dimmer 300W para tira LED monocolor Pg. 716</p>
 <p><b>MANDORF5Z</b> Mando Radio Frecuencia 5 Zonas Pg. 717</p>	 <p><b>DIMRF4C5A</b> Controlador Dimmer Radiofrecuencia Monocolor Pg. 717</p>	 <p><b>SMRF1Z</b> Mando Radio Frecuencia de sobremesa Pg. 717</p>	 <p><b>RPT1C20A</b> (12V 240W 24V 480W) Amplificador 1 Canal 20 A (Monocolor) Pg. 717</p>	 <p><b>DIM-UNIV-12/24-20A</b> (12V 240W 24V 480W) Pg. 718</p>
 <p><b>WFRFDMX512</b> Pasarela WIFI/RF/DMX para controladores Pg. 719</p>	 <p><b>Contr. Dimmer Radio</b> Frecuencia RGB+- Blanco/ CDC (3K-6K) / Monocolor Pg. 719</p>	 <p><b>Panel pared radio</b> frecuencia 4 Zonas monocolor Pg. 719</p>	 <p><b>Panel pared radio</b> frecuencia 4 Zonas RGB-RGB+Blanco Pg. 719</p>	 <p><b>Mando radio frecuencia</b> 5 zonas monocolor Pg. 720</p>
 <p><b>Mando radio frecuencia</b> 4 zonas CDC (3K-6K) Pg. 720</p>	 <p><b>Mando radio frecuencia</b> 6 Zonas RGB+Blanco Pg. 720</p>	 <p><b>DRIVERDMXCC50W</b> DMX512 Driver DMX Pg. 721</p>	 <p><b>DIMDMXRGBW55A</b> DMX512 Dimmer DMX Pg. 721</p>	 <p><b>DIMDMXTRIAC-AC</b> DMX512 Dimmer DMX Triac AC Pg. 721</p>
 <p><b>DIM-DMX-2-010V/PWM</b> DMX512 Dimmer DMX 512 Pg. 721</p>	 <p><b>DIM-TRIAC600-1400W-</b> DMX-1-10V+R Controlador DMX Pg. 722</p>	 <p><b>MRFP-0/1-10V-RF-1</b> ZONA. Mando a distan- cia Pastilla 0/1-10V Pg. 722</p>	 <p><b>DIMDALI-TRIAC-AC-2C</b> Dimmer con entrada DALI Pg. 723</p>	 <p><b>P-RELE-0/1-10-DALI</b> Pastilla convertora Pg. 723</p>
 <p><b>F-D-BUS-16V-0.2A</b> Pg. 723</p>	 <p><b>P-DALI-2-4P</b> Convertidor DALI-2 Pg. 724</p>	 <p><b>P-DALI-2-4P-V2</b> Pg. 724</p>	 <p><b>P-DALI-TRIAC-AC-</b> 200W Pg. 725</p>	 <p><b>P-DA-PUSH</b> Pastilla conversión Pg. 725</p>

				
DIM-DALI-4CH-800-1600W Controlador DALI Pg. 726	DIMRF20-10V Receptor RF Pg. 727	P-0-10V-RF-PUSH Pastilla salida 0/1-10V Pg. 727	DIM-300-0/10-12 Dimmer 300W Pg. 727	DIMPARE0-10V Regulator 0/1-10V Pg. 727
				
DIMKNXRGBW4X5A Dimmer control KNX Pg. 728	DIMDALI1D4X5A Dimmer control DALI Pg. 728	DIMDALIRGBW4X5A Dimmer control DALI Pg. 728	DIMDALI-DT8-RGBW Pg. 729	DIMDALI-DT8-CDC Pg. 729
				
DALI5C-DT6DT8 RG-B/W/CDC Pg. 729	CTL-PIXEL-2X PUSH Pg. 730	CTL-PIXEL-2X PUSH-2X SENSOR Pg. 730	AMP-SPI-2S Amplificador SPI Pg. 731	CONT-32-S-1 A+PIXEL Controlador 32 salidas Pg. 732
				
AMP-SPI-2S Amplificador SPI Pg. 733	RPT4C7A Amplificador 4 Canales Pg. 734	RPT5C5A Amplificador 5 Canales Pg. 734	DMX-SPI-DEC Decod. DMX512 a SPI Pg. 734	MANDO MRF-DMX-SPI Pg. 734
				
IP-SPI-4 SALIDAS Controlador Ethernet Pg. 735	IP-SPI-16 SALIDAS Controlador Ethernet Pg. 735	XB-C100 Programador - Editor-Reproductor Pg. 736	T-1000S Controlador para Chips Pg. 736	Sensor S-HF-RF-50-400LX Pg. 737
				
Convertidor DIM-4X-0-10V Pg. 737	Mando MRF-P0-10VRF-4-zonas Pg. 737	ESQUEMAS DE MONTAJE Pg. 738		

## CONALUX WIFI

Controla la iluminación y los aparatos eléctricos de tu hogar desde cualquier parte del mundo



Descárgate nuestra APP gratuita y podrás controlar cualquier lámpara o producto CONALUX desde tu móvil, tablet o PC.

Con la aplicación podrás manejar nuestros equipos y las luminarias conectadas a ellos; apagando, encendiendo e incluso regulándolos. El sistema funciona mediante una red WIFI 2.4 estándar.

Se pueden crear diferentes perfiles de usuario, por ejemplo: un perfil de administrador y perfiles secundarios con acceso restringido. Tú (administrador) podrás utilizar todo el conjunto, y tus hijos o invitados (perfiles secundarios) solo la iluminación que tú quieras.

A través de los perfiles de la aplicación, es posible realizar diferentes temporizaciones o escenas en las distintas estancias de la casa que tengamos dadas de alta en nuestra APP.

Podrás comprobar si los dispositivos están encendidos o apagados y encenderlos o apagarlos desde cualquier lugar del mundo con acceso WIFI.

Nuestra aplicación es GRATUITA y compatible con IOS - Android, Google y Alexa. El uso y sincronización de los productos es muy sencillo.



QR IOS



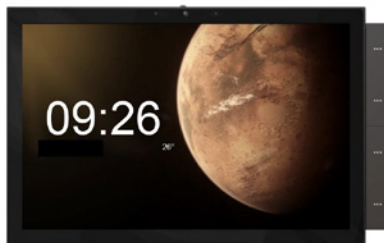
QR ANDROID



**PANEL TÁCTIL 10 PULGADAS  
W-Z-BT+CAM**



- Panel Táctil montaje en caja universal.
- Alimentación 220Vac.
- Concentrador Bluetooth.
- Concentrador Zigbee.
- Conexión APP Wifi 2,4Ghz.
- Alexa Incorporado.
- Altavoz y Micrófono Integrado.
- Cámara Incorporada



Ref.	P.V.
PT-10"-W-Z-BT+CAM	980,00 €

**PANEL TÁCTIL 4 PULGADAS  
WIFI+BT+ZB**

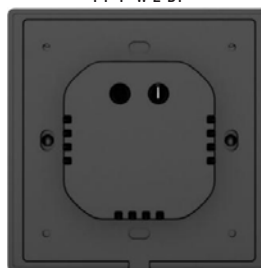


- Panel Táctil montaje en caja universal.
- Alimentación 220Vac.
- Concentrador Bluetooth.
- Concentrador Zigbee.
- Conexión APP Wifi 2,4Ghz.
- Alexa Incorporado.
- Altavoz y Micrófono Integrado.



PT-4"-W-Z-BT

Ref.	P.V.
PT-4"-W-Z-BT	350,00 €



**P-0-10V RF-PUSH-WIFI**

Pastilla salida 0/1-10V con función de regulación Push (pulsador). Opción de mando a distancia RF (30m). Alimentación 220VAC.

Ref.	Acabado	P.V.
P-0-10V RF-PUSH-WIFI + BT	Blanco	49,85 €

**DIMMER 1-10V WIFI**

Dispositivo para el control mediante la APP de productos con control por señal 1-10V. Permite controlar productos de potencia LED. Soporta 5 dispositivos de potencia.

Ref.	Medidas	Acabado	P.V.
DIM 1-10V WIFI	65 x 31 x 20 mm	Blanco	29,09 €

**P-DA-WIFI+RF: PASTILLA CONVERSIÓN WIFI DALI+RF**

Permite convertir señales Wifi de APP Conalux Wifi en protocolo DALI.

- 6 modos de funcionamiento, Interruptor/DIM, CDC, RGB, RGB+W, RGB+CDC
- Compatible con productos DALI DT6, DT8-TC, DT8-RGB, DT8-RGBWC
- Puede configurarse la salida DALI en dirección única (00-63), Broadcast o Grupo mediante selectores rotativos.
- Indicador Led de modo de trabajo.
- Se alimenta a 24V o por Bus DALI consumo DALI 27mA.
- Se pueden sincronizar consolas de pared por RF.

Ref.	Medidas	Acabado	P.V.
P-DA-WIFI-DALI+RF	52 x 52 x 27 mm	Blanco	58,20 €



**PA-DIM-RF/DMX-4Z**

- Panel táctil AC-220V RF y DMX 4 Zonas Regulación 0-100
- 3 Memorias de escena
- Compatible con nuestros dispositivos: P-DA-WIFI, P-0/10V-RF+PUSH, DIM-TRIAC600-1400-DMX-0/10V

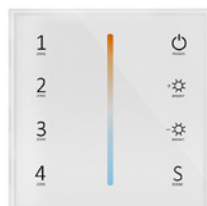
Ref.	Acabado	P.V.
PA-DIM-RF/DMX-4Z	Blanco	<b>68,60 €</b>



**PA-CDC-RF/DMX-4Z**

- Panel táctil AC-220V RF y DMX 4 Zonas Regulación 2700-6000K
- 1 Memoria de escena
- Compatible con nuestros dispositivos: P-DA-WIFI

Ref.	Acabado	P.V.
PA-CDC-RF/DMX-4Z	Blanco	<b>68,60 €</b>



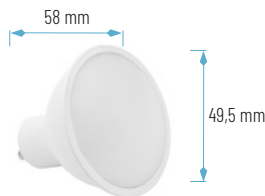
**PA-RGB-CDC-RF/DMX-4Z**

- Panel táctil AC-220V RF y DMX 4 Zonas Regulación RGB+CDC
- Compatible con nuestros dispositivos: P-DA-WIFI
- Se puede ajustar en modo RGB o RGBW o RGB+CDC
- 10 modos dinámicos de color

Ref.	Acabado	P.V.
PA-RGB-CDC-RF/DMX-4Z	Blanco	<b>68,60 €</b>



380 lm **W** 4,5 

**L-GU10 RGBCDC-WIFI 4,5W**

Lámpara LED, controlada mediante móvil por WIFI. CDC: permite cambiar la temperatura color desde 2800K hasta 6200K; así como su intensidad luminica. También tendremos la opción de darle cualquier color que la gama RGB nos permita. Podremos sincronizar diversas bombillas para que cambien de luz a la vez. Medidas: 49,5 mm diámetro, 58 mm de largo.

Ref.	Medidas	Acabado	P.V.
L-GU10 RGBCDC-WIFI+BT	Ø49,5 x L58 mm	Blanco	<b>15,75 €</b>

900 lm **W** 9 

**L-E27 RGBCDC 9W-WIFI**

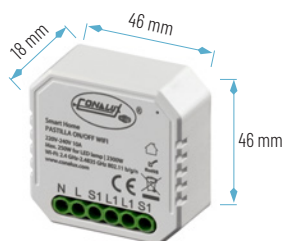
Lámpara 9W, podremos controlar por completo esta lámpara. CDC: permite cambiar la temperatura color desde 2800K hasta 6200K; así como su intensidad luminica. También tendremos la opción de darle cualquier color que la gama RGB nos permita. Podremos sincronizar diversas bombillas para que cambien de luz a la vez. Medidas: 61 mm diámetro, 110 mm de largo.

Ref.	Vatios	Medidas	Acabado	P.V.
L-E27 RGBCDC 9W-WIFI+BT	9 W	Ø61 x L110 mm	Blanco	<b>17,96 €</b>

**CONTROLADOR WIFI-IR UNIVERSAL**

Convertidor de señal WIFI-IR con 360° de emisión IR. Permite controlar los distintos dispositivos que funcionan con un mando infrarrojo. Permite personalizar dispositivos que no estén en nuestra base de datos, clonando la señal de su mando actual. Disponemos de una amplia base de datos de dispositivos tales como: TV, Aire Acondicionado, Hifi, Home Cinema, Ventiladores, DVD, SAT, TDT. Funciona alimentándolo con un USB 5V y la App Conalux WiFi.

Ref.	Medidas	Acabado	P.V.
CONTROLADOR WIFI-IR UNIVERSAL	Ø73,5 x L32 mm	Negro	<b>24,99 €</b>

**P-MOTORIZACIÓN-WIFI**

Módulo pastilla para manejo de motor en dos direcciones, válido para aplicaciones de persianas, stores o aplicaciones que se necesiten dos direcciones de sentido de giro.

Ref.	Medidas	Acabado	P.V.
P-MOTORIZACIÓN-WIFI+BT	46 x 46 x 18 mm	Blanco	<b>43,58 €</b>

### CAM-FIJA-WIFI

Cámara de vigilancia, fija que permite tener un área de vigilancia por intrusión en la zona de vigilancia de la cámara. Dispone de la opción de generar alarmas por detección en el área de vigilancia y mandar eventos a la APP. Dispone de entrada de SD 128Gb para almacenar datos. Con micrófono y altavoz.



Ref.	Medidas	Acabado	P.V.
CAM-FIJA-WIFI	110 x 70 x 70 mm	Blanco	60,06 €

### MINI DOMO INTERIOR-WIFI

Cámara de vigilancia, con función Domo que permite tener movimientos en la cámara, así como tener un área de vigilancia por intrusión en la zona de vigilancia de la cámara. Dispone de la opción de seguimiento de objeto y configurar alarmas a la APP. Dispone de entrada de SD 128Gb para almacenar datos. Con micrófono y altavoz.



Ref.	Medidas	Acabado	P.V.
MINI DOMO INT-WIFI	120 x 72 x 72 mm	Blanco	69,30 €

### CAM-DOMO IP65 WIFI

Cámara de vigilancia, con función Domo que permite tener movimientos en la cámara, así como tener un área de vigilancia por intrusión en la zona de vigilancia de la cámara. Dispone de la opción de seguimiento de objeto y configurar alarmas a la APP. Dispone de entrada de SD 128Gb para almacenar datos. Con micrófono y altavoz.



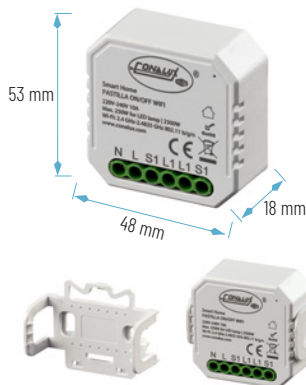
Ref.	Medidas	Acabado	P.V.
CAM DOMO IP65 WIFI	170 x 170 x 100 mm	Blanco	129,15 €

### FOCO-DEC+ CÁMARA WIFI

Cámara con foco Led y detector de presencia, puedes ajustar los valores de detección y presencia, así como alarmas por detección o movimiento en la zona de la cámara. El detector puede lanzar alarmas a la APP o encender el foco con ajuste de tiempo personalizable. Dispone de entrada de memoria SD 128 Gb para almacenar imágenes y alarmas. Con micrófono y altavoz.



Ref.	Medidas	Acabado	P.V.
FOCO DEC + CAM WIFI	180 x 147 x 120 mm	Negro	143,22 €

**P-AC-ON/OFF WIFI 250W-LED+BT**

PASTILLA ON/OFF PUSH+WIFI Potencia 250W LED

Podrás encender y apagar desde tu teléfono móvil nuestras luminarias. También tendrás acceso al pulsador para que puedas controlar la luminaria de la manera tradicional o mediante el móvil. Puedes conectar varios dispositivos a la vez y su vataje máximo es de 250W.

Ref.	Medidas	Acabado	P.V.
P-AC-ON/OFF WIFI+BT 250W-LED	53 x 48 x 18 mm	Blanco	<b>31,40 €</b>

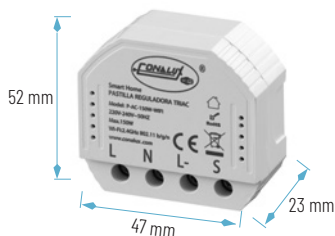
**P-AC-TRIAC-150W-WIFI+BT**

PASTILLA REGULADORA TRIAC AC 150W WIFI+PUSH

Pastilla regulación por TRIAC + Encendido /Apagado.

Cualquier luminaria que se pueda regular mediante triac, ahora podremos también hacerlo mediante el móvil. Podremos hacerlo de manera tradicional con un pulsador o mediante la aplicación móvil de manera simultánea. El vataje máximo para este producto es de 150W.

Ref.	Medidas	Acabado	P.V.
P-AC-TRIAC-150W-WIFI+BT	52 x 47 x 23 mm	Blanco	<b>45,36 €</b>

**PASTILLA 3 ON/OFF 150W SALIDA-WIFI+BT**

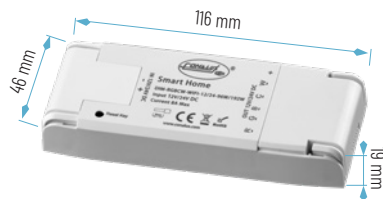
- Pastilla 3 salidas relés con entrada para 3 pulsadores.
- 150W carga por relé. •WIFI+BT con APP
- Pulsador local para puesta en marcha y apagado además de la APP.

Ref.	P.V.
P-3-ON/OFF-3X150W-WIFI+BT	<b>40,80 €</b>



### DIM-RGBCDC-WIFI+RF+BT

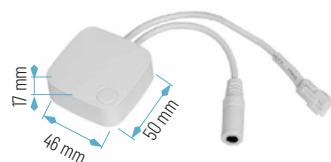
Controlador tiras de LED. Para controlar tus tiras LED. Podemos regularlas, cambiar la intensidad de la luz y controlar los diferentes colores y tonalidades si trabajamos con tiras RGB o CDC. El vataje máximo de control de estos controladores es de 150W. A este sistema se le pueden añadir amplificadores adicionales para poder ampliar la instalación y poner más potencia. Medidas: 116 x 46 x 19 mm. Opción música.



Ref.	Medidas	Acabado	P.V.
DIM-RGBCDC-WIFI+RF+BT	116 x 46 x 19 mm	Blanco	36,65 €

### DIMMER TIRA LED DIGITAL WIFI

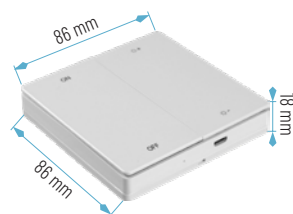
Controlador Dimmer para tira LED digital con función de micrófono para poder actuar con la música, dispone de 3 modos de funcionamiento, con efectos preajustados y opción música.



Ref.	Medidas	Acabado	P.V.
DIM-PÍXEL WIFI	50 x 46 x 17 mm	Blanco	28,98 €

### M-WIFI-MONOCOLOR

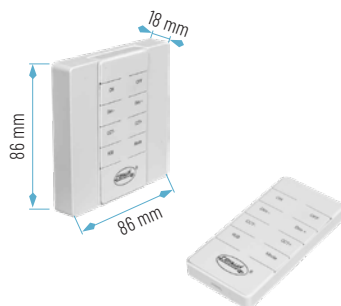
Mando RF monocolor Tira LED para controlador DIM-RGBCW-WIFI. Mando 4 botones ON/OFF y dimmer para monocolor.



Ref.	Medidas	Acabado	P.V.
M-WIFI-MONOCOLOR	86 x 86 x 18 mm	Blanco	24,78 €

### M-WIFI-RGB+CDC

Mando RF RGB+CDC Tira LED para controlador DIM-RGBCW-WIFI. Mando 8 botones regulación ON/OFF, RGB y CDC.



Ref.	Medidas	Acabado	P.V.
M-WIFI-RGB+CDC	86 x 86 x 18 mm	Blanco	29,30 €

**DIMRGB-CDC-WIFI-BT-RF-PUSH**

CONTROLADOR WIFI-BT-RF+PUSH RGB-CDC

- 5 Modos de configuración, (DIM,CDC,RGB,RGBW,RGBCDC)
- Salida 12/24V PWM 4A x 5CH
- Entrada pulsador local (ON/OFF, DIM, Modos)
- Mando a distancia RF opcional



Ref.	Medidas	P.V.
DIMRGB-CDC-WIFI-BT-RF-PUSH	L190mm x W45mm x H30mm	<b>38,00 €</b>

**DIMRGB-CDC-WIFI-BT-RF-PUSH-IP67**

CONTROLADOR WIFI-BT-RF+PUSH RGB-CDC-IP67

- 5 Modos de configuración, (DIM,CDC,RGB,RGBW,RGBCDC)
- Salida 12/24V PWM 3A x 5CH
- Entrada pulsador local (ON/OFF, DIM, Modos)
- Mando a distancia RF opcional
- Versión IP67, salida cable manguera



Ref.	Medidas	P.V.
DIMRGB-CDC-WIFI-BT-RF-PUSH-IP67	L190mm x W45mm x H30mm	<b>55,70 €</b>

**DIM-WIFI-BT-RF-PUSH**

DIMMER WIFI-BT-RF+PUSH MONOCOLOR

- 1 Modo de configuración (DIM)
- Salida 12/24V PWM max 8A
- Entrada Pulsador Local (ON/OFF, DIM)
- Mando a distancia RF opcional



Ref.	Medidas	P.V.
DIM-WIFI-BT-RF-PUSH	L100 x W37 x H23	<b>28,00 €</b>

### MRF-DIM-WIFI-4Z

MANDO DIMMER RF 4 ZONAS

- Mando RF 4 zonas
- Control regulación flujo tira; Monocolor
- 4 Memorias o Escenas programables
- Compatible con receptores DIM-WIFI-BT-RF-PUSH

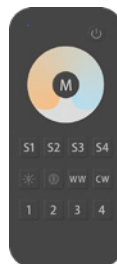


Ref.	Medidas	P.V.
MRF-DIM-WIFI-4Z	L122 x W53 x H17	<b>21,40 €</b>

### MRF-CDC-WIFI-4Z

MANDO CONTROL CDC RF 4 ZONAS

- Mando RF 4 zonas
- Control regulación blanco dinámico Frio/Cálido
- 4 Memorias o escenas programables
- Compatible con receptores DIM-WIFI-BT-RF-PUSH



Ref.	Medidas	P.V.
MRF-CDC-WIFI-4Z	L122 x W53 x H17	<b>22,85 €</b>

### MRF-RGB-CDC-WIFI-4Z

MANDO CONTROL RGB+CDC RF 4 ZONAS

- Mando RF 4 zonas
- Control regulación flujo tira RGB+CDC
- 4 Memorias o escenas programables
- Compatible con receptores DIM-WIFI-BT-RF-PUSH



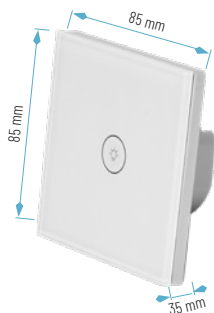
Ref.	Medidas	P.V.
MRF-RGB-CDC-WIFI-4Z	L122 x W53 x H17	<b>22,85 €</b>

**PANEL-CUNIV-1 PULSADOR SIN NEU-WIFI**

Panel de control táctil para poder encender y apagar mediante pulsación o mediante la APP móvil. Podemos conectar 1 circuito a la salida de este panel. Posibilidad de conectar aparatos de hasta un máximo de 600W.

No necesita neutro en la conexión.

Ref.	Medidas	Acabado	P.V.
PANEL-CUNIV-1 PUL-S/NEU	86 x 86 x 35 mm	Blanco	<b>38,64 €</b>

**PANEL-CUNIV-1-ON/OFF-WIFI**

PANEL ON/OFF 1 SALIDA PARA CAJA UNIVERSAL CON WIFI

Panel de control táctil para poder encender y apagar mediante pulsación o mediante la APP móvil. Podemos conectar 1 circuito a la salida de este panel. Posibilidad de conectar aparatos hasta un máximo de 800 W.

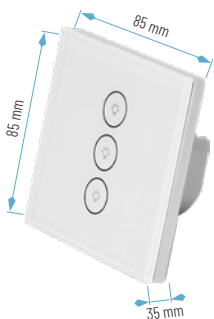
Ref.	Vatios	Medidas	Acabado	P.V.
PANEL-CUNIV-1 ON/OFF-WIFI	800 W	86 x 86 x 35 mm	Blanco	<b>38,64 €</b>

**PANEL-CUNIV-3 PUL. S/NEU**

PANEL CAJA UNIVERSAL 3 SALIDAS SIN NEUTRO CON WIFI

Panel de control táctil para poder encender y apagar mediante pulsación o mediante la APP móvil. Podemos conectar 3 circuitos a la salida de este panel. Posibilidad de conectar aparatos de hasta 250W por salida, con un máximo de 600W repartido entre las 3 salidas.

Ref.	Medidas	Acabado	P.V.
PANEL-CUNIV-3 PUL-S/NEU	86 x 86 x 35 mm	Blanco	<b>39,80 €</b>

**PANEL-CUNIV-3-ON/OFF-WIFI**

PANEL ON/OFF 3 SALIDAS PARA CAJA UNIVERSAL CON WIFI

Panel de control con 3 salidas diferentes para controlar 3 circuitos independientes a la salida del panel. En cada salida podemos conectar distintos dispositivos, disponiendo de 3 salidas de hasta 250 W cada una, con un máximo de 600W repartido entre las 3 salidas.

Ref.	Vatios	Medidas	Acabado	P.V.
PANEL-CUNIV-3-ON/OFF-WIFI	800 W	86 x 86 x 35 mm	Blanco	<b>39,80 €</b>

### T-SCHUKO-MONITOR

#### TOMA SCHUKO CON MONITOREO DE CONSUMO ENERGÉTICO

Para controlar el encendido y apagado total de cualquier producto que puedas conectar a este adaptador. Su uso es muy sencillo; enciende o apaga el producto que esté conectado a la toma. Consumo máximo admitido hasta 3500W. Monitoriza el consumo energético de los productos que están conectados a la toma; midiendo vatios, amperios y voltaje (podrás ver tu consumo mediante la APP).

Ref.	Vatios	Medidas	Acabado	P.V.
T-SCHUKO-MONITOR	3500 W	50 x 50 x 65 mm	Blanco	<b>20,27 €</b>



### REG-3SCHUKO-USB

#### REGLETA MÚLTIPLE 3 TOMAS SCHUKO+ 4-USB 5V

Regleta controlada mediante WIFI. Podremos controlar el encendido y apagado de todos los dispositivos conectados a esta regleta, independientemente en cada toma de esta regleta. Además contiene 4 tomas de USB de 5V carga rápida para la carga de móviles entre otros productos. Consumo máximo admitido hasta 3500W.

Ref.	Vatios	Medidas	Acabado	P.V.
REG-3SCHUKO-USB	3500 W	260 x 67 x 40 mm	Blanco	<b>51,35 €</b>

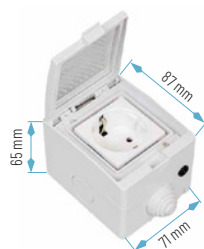


### SCHUKO IP55 WIFI

#### TOMA SCHUKO WIFI IP55 PARA USO EXTERIOR

Para controlar el encendido y apagado total de cualquier producto que puedas conectar a este adaptador. Su uso es muy sencillo; enciende o apaga el producto que esté conectado a la toma. Consumo máximo admitido hasta 16A.

Ref.	Medidas	Acabado	P.V.
SCHUKO IP55 WIFI	71 x 87 x 65 mm	Blanco	<b>36,96 €</b>

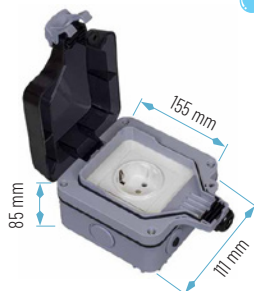


### SCHUKO IP66 WIFI

#### TOMA SCHUKO WIFI IP66 PARA USO EXTERIOR

Para controlar el encendido y apagado total de cualquier producto que puedas conectar a este adaptador. Su uso es muy sencillo; enciende o apaga el producto que esté conectado a la toma. Consumo máximo admitido hasta 16A.

Ref.	Medidas	Acabado	P.V.
SCHUKO IP66 WIFI	155 x 111 x 85 mm	Gris	<b>52,29 €</b>



**DOBLE SCHUKO IP66 WIFI**

TOMA SCHUKO DOBLE WIFI IP66 PARA USO EXTERIOR

Para controlar el encendido y apagado total de cualquier producto que puedas conectar a este adaptador. Su uso es muy sencillo; enciende o apaga el producto que esté conectado una de sus tomas independientes. Consumo máximo admitido hasta 16A total entre las dos tomas.

Ref.	Medidas	Acabado	P.V.
DOBLE SCHUKO IP66 WIFI	155 x 170 x 83 mm	Gris	<b>64,68 €</b>

**PG-02-WIFI+BT**

PASTILLA ABRE PUERTAS

- Pastilla con salida contacto Libre Potencial No
- Pulso de contacto 2 segundos
- Entrada de Sensor Magnético
- Alarma de Puerta abierta y exceso de Tiempo de puerta abierta.
- Opción de desactivado de alarmas



Ref.	Medidas	Acabado	P.V.
PG-02-WIFI+BT	50 x 46 x 22 mm	Blanco	<b>34,50 €</b>

**P-M-CONSUMO-E-WIFI+BT**

PASTILLA DE MEDIDA DE CONSUMO

- Trafo Medida Núcleo Abierto 0.2A-80A
- Medidas de Voltaje, Amperios, Potencia y Wh
- Alarmas de Sobre y Sub. Tensión
- Alarmas de Potencia y Intensidad



Ref.	Medidas	Acabado	P.V.
P-M-Consumo-E-WIFI+BT	50 x 46 x 22 mm	Blanco	<b>42,50 €</b>

**P-M-2XCONSUMO-E-WIFI+BT**

- 2 Trafos Separados medida Consumo.
- Medidas, Tensión, Amperios, Watios, W/h.
- Alarmas de Máxima y Mínima Tensión
- Alarma de Exceso de Potencia.



Ref.	P.V.
P-M-2XCONSUMO-E-WIFI+BT	42,50 €

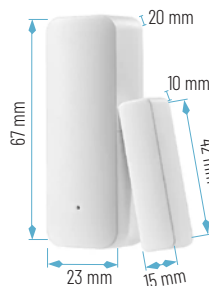
P-M-2xConsumo-E-Wifi+BT

**DEC-MAG-WIFI**

DETECTOR MAGNETICO WIFI

Detector con contacto magnético, que te permite recibir mensajes en la APP en caso de intrusión, también te permite realizar funciones con la APP para poder actuar sobre otros dispositivos y así poder encender luces u otros dispositivos de disuasión.

2 pilas CR03 incluidas



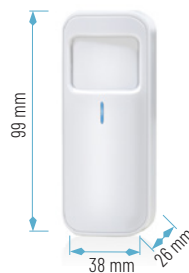
Ref.	Acabado	P.V.
DEC-MAG-WIFI	Blanco	27,20 €

**DEC-PIR-WIFI**

DETECTOR PIR WIFI

Detector de movimiento por PIR, que te permite recibir mensajes en la APP en caso de intrusión, también te permite realizar funciones con la APP para poder actuar sobre otros dispositivos y así poder encender luces u otros dispositivos de disuasión o realizar otras funciones de iluminación en salas o zonas de trabajo. Permite ajustar por funciones los tiempos de retardo del encendido.

1 pila CR123A incluida



Ref.	Medidas	Acabado	P.V.
DEC-PIR-WIFI	38 x 26 x H99 mm	Blanco	29,61 €

**DET-F.AGUA-WIFI+BT**

DETECTOR FUGAS DE AGUA WIFI-BT

- Detector fugas de agua WiFi
- Funciona con Pilas. 1 pila CR123A incluida
- Aviso acústico y por APP

Ref.	Medidas	Acabado	P.V.
DET-F.AGUA-WIFI+BT	Ø55 x H30 mm	Blanco	<b>39,80€</b>

**DET-HUMO-WIFI+BT**

DETECTOR HUMO WIFI-BT

- Detector presencia de humo
- Funciona con pilas. 2 pilas CRO3 incluidas
- Aviso acústico y por APP

Ref.	Medidas	Acabado	P.V.
DET-HUMO-WIFI+BT	Ø80 x H40 mm	Blanco	<b>46,50 €</b>

**WIFI-DMX-RF-RGBW**

CONTROLADOR WIFI/RF-DMX 5 MODOS

- 5 Modos de configuración, (DIM,CDC,RGB,RGBW,RGBCDC)
- Salida DMX 512 Master (1-5 Colores) 8/16 bits
- 2 Entradas de Pulsador Externas (ON/OFF-DIMM, Modos Escenas)
- Alimentación 12-24V
- Wifi+BT/RF (APP ConaluxWifi)

Ref.	Medidas	Acabado	P.V.
WIFI-DMX-RF-RGBW	120mm x 43mm x H27mm	Blanco	<b>65,40 €</b>

**WIFI-DMX-DIG-PIX-RGB**

CONTROLADOR WIFI/RF-DMX/PIXEL

- 3 Modos de configuración, (RGB,RGBW,RGBCDC)
- Salida DMX 512 Master (3-5 Colores)
- Alimentación 12-24V
- Control máximo 170 Pixel modo RGB, 128 Pixel modo RGBW, 102 Pixel RGB/CDC
- Modos colores fijos y 44 modos dinámicos
- 3 Opciones de funciones con ritmo de la música
- 2 Entradas de pulsador externo (ON/OFF y cambio de modos)
- Wifi+BT/RF (APP ConaluxWifi)

Ref.	Medidas	Acabado	P.V.
WIFI-DMX-DIG-PIX-RGB	120mm x 43mm x H27mm	Blanco	<b>64,10 €</b>

**SENSORES Y DETECTORES**

**SL-02** Célula crepuscular 0/10V

- Sensor lumínico para función regulación Día-Noche
- Salida 1-10V máximo 15mA
- Permite conectar varias fuentes regulables 1-10 al mismo sensor (máx. 15mA carga)
- Ajuste mediante potenciómetro de la sensibilidad (máx. 3/4 de vuelta)
- Montaje para empotrar,

superficie, o tubo LED (accesorios Incluidos)  
 • Carcasa y accesorios de plástico



Ref.	P.V.
SL-02	<b>20,90 €</b>

**SL-03** Célula crepuscular 0/10V Empotrar

- Sensor crepuscular que atenúa automáticamente la iluminación a la luz natural disponible
- Rango de detección de 360°
- Fuente de alimentación 1-10 VDC
- Rango de regulación 1% - 100%

• Para empotrar



Ref.	P.V.
SL-03	<b>20,90 €</b>

**SL-03-DALI** Célula crepuscular autónoma DALI

- Sensor lumínico DALI, ajuste de luminosidad entre 2-500 lx
- Opción de función autónoma de Iluminación en función de la luz ambiental
- Entrada de Pulsador para Función Manual de Encendido/Apagado y regulación si se mantiene pulsado el Pulsador (PUSH)

• Máxima carga admitida 15 Drivers DALI  
 • Programación mando MP-DALI



Ref.	P.V.
SL-03-DALI	<b>47,90 €</b>

**DEC-01** Sensor HF empotrar ON/OFF

- Detector de movimiento por microondas, versión para empotrar con sensor de luz ambiental 2-50lux tiempo y área de detección ajustables

Ref.	P.V.
DEC-01	<b>86,10 €</b>



**DEC-02** Sensor HF Superficie ON/OFF- Doble Nivel 0/10V

- Detector Movimiento con función DayLight y maestro RF
- Permite controlar hasta 16 esclavos DEC-03 por modo radio frecuencia
- Rangos de tiempo, recepción, Daylight y salida 0-10V ajustables
- Salida 0-10V para función pasillo o

dejar un mínimo de luminosidad en modo OFF



Ref.	P.V.
DEC-02	<b>67,20 €</b>

**DEC-03** Esclavo doble nivel 0/10V DEC-02

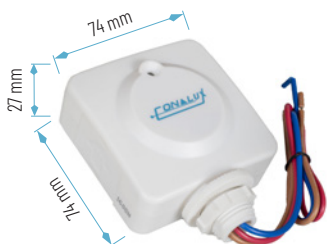
- Receptor Remoto RF, (No incluye sensor de movimiento)
- Necesita de la unidad DEC-02 para realizar la función de detección
- Salida 0-10V para función pasillo o dejar un mínimo de luminosidad en modo OFF
- Rangos de tiempo, recepción, Daylight y salida 0-10V ajustables

Ref.	P.V.
DEC-03	<b>93,95 €</b>

**DEC-06** Sensor HF Superficie ON/OFF

- Sensor de movimiento por microondas, alimentación 220 VAC, salida 220 VAC, máx. 400W
- Salida de tiempo y área ajustable con función crepuscular
- Medidas 90 x45 x30mm

Ref.	P.V.
DEC-06	<b>45,04 €</b>

**DEC-08** Sensor HF para acoplar en pantalla estanca ON/OFF

- Sensor de movimiento por Microondas para montaje externo en pantallas estancas o similar
- Función Daylight ajustable
- Máxima carga LED 400W
- Rango detección ajustable, Tiempo ON/OFF ajustable

Ref.	P.V.
DEC-08	<b>45,04 €</b>

**DEC-09-DALI** Sensor HF Superficie Autónomo DALI

- Detector Standard-Along HF superficie - empotrar
- Detector de Presencia con sensor Crepuscular DALI
- Soporte para 20 luminarias máx. Carga DALI 40mA
- Función modo Broadcast
- Ajuste de modos de funcionamiento mediante selector rotativo
- Altura máxima de alcance 3m Radio 360° máx. 8-10m
- Programación mediante mando MP-DALI
- Entrada de pulsador para regulación manual
- Función sincronización varios detectores, 1 cable

Ref.	P.V.
DEC-09-DALI	<b>104,79 €</b>

SENSORES Y DETECTORES

**DEC-10** Sensor PIR empotrar autónomo DALI

- Detector de presencia Standard-Alone PIR para empotrar con sensor crepuscular DALI
- Soporte para 20 luminarias máx. Carga DALI 40mA
- Función modo Broadcast
- Ajuste de modos de funcionamiento mediante selector rotativo
- Altura máxima de alcance 3m Radio 360° máx. 8-10m
- Entrada de Pulsador para regulación manual
- Sincronización para conexión Múltiples sensores
- Programación mediante mando MP-DALI



Ref.	P.V.
DEC-10	<b>118,33 €</b>
DEC-10 V2-ACCSUP	<b>8,80 €</b>

**DEC-11** Sensor HF para acoplar en UFO Autónomo 0/10V

- Sensor de Presencia HF con función crepuscular y ajuste de luz ambiental, salida 1-10V Máxima Carga 400W
- Altura máxima de montaje 15m (anchura de haz 10m 360°)
- Ajuste de iluminación 50-500 lx
- Ajuste de tiempos de encendido
- Tiempo de apagado con opción de valor de luminosidad 10-50%
- Ajuste de rango de Detección
- Opción de Programación con selector Incorporado o con Mando IR MP-DALI
- IP65, Consumo en reposo <1W



Ref.	P.V.
DEC-11	<b>103,74 €</b>

**DEC-12** Sensor HF para acoplar en UFO doble nivel 0/10V

- Detector HF para Instalación hasta 12-15m de altura. Salida 1-10V
- Programación de Ajustes mediante Mando IR MP-DEC-12
- Ajustes de Tiempo de Encendido
- Retardo con opción de ajuste de valor de luminosidad 10-50%, Rango de alcance
- Incorpora la función crepuscular para poder discriminar Día/Noche
- Máxima Carga 400W
- IP65



Ref.	P.V.
DEC-12	<b>65,62 €</b>

**DEC-13 DETECTOR PIR ON/OFF CON CREPUSCULAR**

- Corte de alimentación en paso por 0
- Fotocélula 2-500lx
- Potencia salida 400 W
- Altura máxima instalación 6m, alcance 8m, diámetro 360°
- Ajustes de programación mediante mando IR MP-DALI (no incluido)

Ref.	P.V.
DEC-13	<b>87,90 €</b>

## MANDOS Y ACCESORIOS INSTALACIÓN

**MP-DALI Mando programación sensores**

- Mando válido para programación y uso de los detectores DEC-09-DALI, DEC-10-DALI, DEC-11 y SL-03-DALI
- Permite las funciones de programación avanzada y ajustes manuales
- Funcionamiento mediante señal infrarroja, hay que apuntar al detector para que funcione

Ref.	P.V.
MP-DALI	<b>72,45 €</b>

**MP-DEC12 Mando programación sensor**

- Mando a Distancia IR para programación de sensores DEC-12

Ref.	P.V.
MP-DEC12	<b>20,79 €</b>

**CDEC-01/02 IP65 Caja estanca sensor**

- Accesorio montaje IP-65 para sensores

Ref.	P.V.
CDEC-01/02 IP65	<b>20,58 €</b>

**CDEC-01/02 IP20** Caja superficie sensor

- Accesorio montaje IP-20 para sensores

Ref.	P.V.
CDEC-01/02 IP20	16,27 €



**SPD-5-10KA-270VAC** Protector sobretensiones independiente

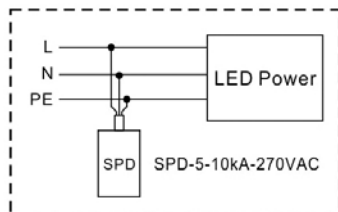
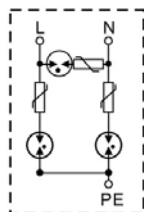
- Protector de sobretensiones de 5-10 kA 270Vac para integrar Clase III
- Tensión estándar de trabajo 200-270Vac máx.
- Salida con manguera de 3 hilos, IP67
- Rápida conexión en Paralelo a la red
- Especial para productos de Iluminación LED, tanto integración como OEM
- Aconsejado en instalaciones de productos de potencia y zonas geográficas con muchas tormentas

Ref.	P.V.
SPD-5-10KA-270VAC	20,79 €



ESQUEMA

FORMA DE CONECTAR



**PSC-01-2A****LIMITADOR CORRIENTES DE ARRANQUE 2A**

- Limitador de Corrientes con Componente NTC
- Montaje en Serie con la Carga
- Alta Sensibilidad
- Recomendado para montar a la Salida de Pastillas Triac, Detectores y Sistemas sensibles a los picos en su salida.

Ref.	Medidas	Acabado	P.V.
PSC-01-2A	78mm x 30mm x H9mm	Blanco	<b>7,30 €</b>

**PSC-02-8A****LIMITADOR CORRIENTES DE ARRANQUE 8A**

- Limitador de Corrientes con Rele Bypass
- Montaje en Paralelo con la Carga
- Alta Sensibilidad
- Recomendado para montar a la Salida de Controladores Triac, Detectores y Sistemas sensibles a los picos en su salida.

Ref.	Medidas	Acabado	P.V.
PSC-02-8A	135mm x 40mm x H23mm	Blanco	<b>24,20 €</b>

**EM-01**

(para Aplicaciones LED 12/24V-CC 60V máx.)

- Alumbrado de continuidad 1 o 2h en CC y CV para aplicaciones LED
- Puede trabajar en modo CC máximo 60VDC
- Puede trabajar en modo CV 12 o 24 VDC máxima carga 2 A
- Permite trabajar con tiras LED y aplicaciones tipo Paneles, Downlight, Paneles 600x600 etc.

Ref.		P.V.
<b>1 Hora</b>	EM-01-1H	<b>106,00 €</b>
<b>2 Horas</b>	EM-01-2H	<b>159,00 €</b>



**Batería 1 Hora**



**Batería 2 Horas**

**EM-LED-1H**

- Alumbrado de continuidad 1h DC220V Aplicaciones LED
- En estado de continuidad, la aplicación da el 100% del flujo durante el tiempo de autonomía

Ref.		P.V.
EM-LED25W-1H		<b>91,00€</b>
EM-LED50W-1H		<b>116,00 €</b>



**EM-LED50W-1H**



**EM-LED25W-1H**

**EM-LED200W-40W**

- Alumbrado de continuidad 1h DC220V Aplicaciones LED
- Funcionamiento en modo continuidad máximo 40W
- Solo válido para equipos con regulación 1-10V (campanas, CL5260, P6001, etc...)
- Incluye mando para TEST remoto

Ref.		P.V.
EM-LED200W-40W		<b>403,80€</b>



## DERIVADORES Y CONECTORES

IP  
66**JC-2P-IP66**

- Conjunto Conectores Macho y Hembra 2 polos 3A
- Conexión por tornillos
- Válido para conexión sistema
- Regulación 1-10V

Ref.	P.V.
JC-2P-IP66	5,60 €

IP  
66**CD-IP66-3S**

- Caja derivación 3 salidas IP66
- Incorpora regleta rápida de conexión de 4 polos

Ref.	P.V.
CD-IP66-3S	6,90 €

IP  
66**D-3S-IP66 3 POLOS**

- Derivador 3 salidas con conector tornillo 3 polos 5A

Ref.	P.V.
D-3S-IP66 3 POLOS	12,60 €

IP  
66**D-2-IP66 3 POLOS**

- Derivador 2 salidas con conector tornillo 3 polos 5A

Ref.	P.V.
D-2-IP66 3 POLOS	7,87 €

IP  
66**JC-3P-IP66**

- Juego conectores estancos IP66 E 3 polos 5A
- Conexión de cables por soldadura en terminales internos

Ref.	P.V.
JC-3P-IP66	9,87 €

**CU2P4-8W**

- Conector para unión de Tiras LED 4,8W-8mm  
2 conductores
- Se puede instalar una vez unido dentro de perfiles de 10mm o>mm

Ref.	P.V.
CU2P4,8W	<b>1,98 €</b>



**CA2P4-8W**

- Conector para alimentación de Tiras LED 4,8W-8mm  
2 conductores
- Se puede instalar una vez unido dentro de perfiles de 10mm o>mm

Ref.	P.V.
CA2P4,8W	<b>1,98 €</b>



**CU2P12-4W**

- Conector para unión de Tiras LED 12W-10mm  
2 conductores
- Se puede instalar una vez unido dentro de perfiles de 12mm o>mm

Ref.	P.V.
CU2P12W	<b>1,98 €</b>



**CA2P12-4W**

- Conector para alimentación de Tiras LED 12W-10mm  
2 conductores
- Se puede instalar una vez unido dentro de perfiles de 12mm o>mm

Ref.	P.V.
CA2P12W	<b>1,98 €</b>



**CU3P12W**

- Conector para unión de Tiras LED 3 conductores
- Tiras de 10mm
- Se puede instalar una vez unido dentro de perfiles de 12mm o >mm, CDC, PÍXEL, DC-3-24V 6A MÁX

Ref.	P.V.
CU3P12W	1,54 €

**CA3P12W**

- Conector para alimentación de Tiras LED 3 conductores
- Tiras de 10mm
- Se puede instalar una vez unido dentro de perfiles de 12mm o >mm, CDC, PÍXEL, DC-3-24V 6A MÁX

Ref.	P.V.
CA3P12W	1,54 €

**CU4PRGB**

- Conector para unión de Tiras LED 4 conductores
- Tiras de 10mm
- Se puede instalar una vez unido dentro de perfiles de 12mm o >mm. Válido para tiras RGB o 4 conductores DC-3-24V 6A máx.

Ref.	P.V.
CU4PRGB	1,54 €

**CA4PRGB**

- Conector para alimentación de Tiras LED 4 conductores
- Tiras de 10mm
- Se puede instalar una vez unido dentro de perfiles de 12mm o >mm. Válido para tiras RGB o 4 conductores DC-3-24V 6A máx.

Ref.	P.V.
CA4PRGB	1,54 €

**CONECTOR RÁPIDO ALIMENTACIÓN 1 POLO**

Ref.	P.V.
C-1POLO	1,54 €



**CONECTOR RÁPIDO DERIVACIÓN ALIMENTACIÓN 1 POLO**

Ref.	P.V.
C-T-1POLO	2,31 €



**CONECTOR RÁPIDO ALIMENTACIÓN 2 POLOS**

Ref.	P.V.
C-2POLO	1,76 €



**CONECTOR RÁPIDO DERIVACIÓN ALIMENTACIÓN 2 POLOS**

Ref.	P.V.
C-T-2POLO	2,42 €



**CONECTOR RÁPIDO TIRA MONOCOLOR 8MM**

Ref.	P.V.
C-M-T-4.8W	1,98 €



**CONECTOR RÁPIDO TIRA MONOCOLOR 10MM**

Ref.	P.V.
C-M-T-12W	2,09 €



**CONECTOR RÁPIDO TIRA CDC**

Ref.	P.V.
C-CDC-12W	2,31 €



**CONECTOR RÁPIDO TIRA RGB**

Ref.	P.V.
C-RGB	2,42 €



**CONECTOR RÁPIDO TIRA RGBW**

Ref.	P.V.
C-RGBW	2,42 €



**JACK ALIMENTADOR**

- Jack alimentación
- Macho y hembra 2,5mm

Ref.	P.V.
JACK-ALI-M	2,75 €
JACK-ALI-H	2,75 €



**CONECTOR 2 POLOS 10 A 220V (IP20)**

Ref.	P.V.
CN-2P-10A-220V	0,56 €

**CONECTOR 3 POLOS 10 A 220V (IP20)**

Ref.	P.V.
CN-3P-10A-220V	0,84 €

**CONECTOR DERIVACIÓN  
1 ENTRADA 3 SALIDAS 10 A 220V**

Ref.	P.V.
CN-D-1/3-10 A-220V	0,78 €

**CONECTOR DERIVACIÓN  
2 ENTRADAS 4 SALIDAS 8 A**

Ref.	P.V.
CD-2/4-8 A	1,48 €

**CONECTOR DERIVACIÓN  
2 ENTRADAS 6 SALIDAS 8 A**

Ref.	P.V.
CD-2/6 8 A	2,38 €

**CABLE PARALELO ALIMENTACIÓN TIRA LED**

Ref.	P.V.
CAL-M 1M	<b>2,42 €</b>



**CABLE ALIMENTACIÓN TIRA CDC**

Ref.	P.V.
CAL-CDC 1M	<b>2,75 €</b>



**CABLE ALIMENTACIÓN TIRA RGB**

Ref.	P.V.
CAL-RGB 1M	<b>3,63 €</b>



**CABLE MANGUERA TIRA LED**

Ref.	P.V.
CAL-M-2x0.5mm 1M	<b>3,08 €</b>



**CABLE 5 POLOS TIRA LED RGB + BLANCO**

Ref.	P.V.
CAL-RGBW 1M	<b>3,85 €</b>
CAL-RGB 1M + CDC	<b>4,50 €</b>



FUENTES DE ALIMENTACIÓN PARA TIRAS DE LED



SERIE LPV / HLG

- Opción salida tensión 12V o 24V
- Fuente estanca de tensión constante
- En 20W, 35W, 60W, 100W, 150W, 185W y 240W
- Clase II
- 2 años de garantía

P.V.	LPV20W	LPV35W	LPV60W	LPV100W	LPV150W	HLG185W	HLG240W
12V				Consulte precio			
24V				Consulte precio			



FUENTE IP67 24VDC CONTROL DALI2/PUSH

- Fuente de tensión constante para tiras LED 24VDC, con regulación y control por DALI2 o PUSH

Ref.	P.V.
CN-SV100-24V-DALI2	99,80 €
CN-SV160-24V-DALI2	105,00 €
CN-SV240-24V-DALI2	126,00 €
CN-SV400-24V-DALI2	184,00 €



SERIE LRS (MEANWELL)

- Opción salida tensión 12V o 24V
- Fuente MW formato metálico reducido tipo jaula IP20
- Fuente con salida de tensión constante sin PFC.
- Rango de aliment. de entrada universal 85-264VAC 47-63Hz
- Indicador Led de estado
- Potencias 35W, 75W, 100W, 150W
- 3 años de garantía

P.V.	LRS-35W	LRS-75W	LRS-100W	LRS-150W
12V			Consulte precio	
24V			Consulte precio	



RSP

SERIE RSP / UHP

- Opción salida tensión 12V o 24V
- Fuente metálica tensión constante PFC activo
- En 200W, 320W, 350W y 500W
- 3 años de garantía

P.V.	RSP-200	RSP-320	sin ventilador UHP350W	sin ventilador UHP500W
12V			Consulte precio	
24V			Consulte precio	

**CN-50W, CN-100W, CN-150W  
(24V-IP40)**



- Diseño para uso Independiente Ultra Compacto
- Tensión Constante 24 VDC.
- PFC, EMC,
- Sin Parpadeo.
- Tensión de entrada 176-280VAC.
- Protecciones: Cortocircuito, Sobrecarga, Sobretemperatura.
- Sobretensión integrado 2kV.
- Clase II



**CN-50W-24V-IP40**



**CN-100W-24V-IP40**



**CN-150W-24V-IP40**

Ref.	P.V.
CN-50W-24V-IP40	<b>20,40 €</b>
CN-75W-24V-IP40	<b>27,60 €</b>
CN-100W-24V-IP40	<b>34,00 €</b>
CN-150W-24V-IP40	<b>43,60 €</b>

**CN-100W, CN-150W  
(48V-IP40)**



- Diseño para uso Independiente Ultra Compacto
- Tensión Constante 48 VDC.
- PFC, EMC,
- Sin Parpadeo.
- Tensión de entrada 176-280VAC.
- Protecciones: Cortocircuito, Sobrecarga, Sobretemperatura.
- Sobretensión integrado 2kV.
- Clase II



**CN-100W-48V-IP40**



**CN-150W-48V-IP40**

Ref.	P.V.
CN-100W-48V-IP40	<b>34,00 €</b>
CN-150W-48V-IP40	<b>43,60 €</b>

## FUENTES ALIMENTACIÓN TENSIÓN CONSTANTE



CN-60W-24V-IP67



CN-100W-24V-IP67



CN-150W-24V-IP67

**CN-60W, CN-100W, CN-150W (24V-IP67)**

- Diseño para uso Independiente IP67
- Tensión Constante 24 VDC.
- PFC, EMC,
- Sin Parpadeo.
- Tensión de entrada 200-264VAC.
- Con Manguera en Entrada y Salida Tensión.
- Protecciones: Cortocircuito, Sobrecarga, Sobretemperatura.
- Sobretensión integrado 2kV.
- Clase II
- IP67

Ref.	P.V.
CN-60W-24V-IP67	31,40 €
CN-100W-24V-IP67	40,80 €
CN-150W-24V-IP67	50,80 €



CN-240W-24V-IP67



CN-320W-24V-IP67



CN-240W-48V-IP67



CN-320W-48V-IP67

**CN-240W, CN-320W**

- Diseño para uso Independiente IP67
- Caja Metálica
- Tensión Constante 24 o 48 VDC.
- PFC, EMC,
- Sin Parpadeo.
- Tensión de entrada 90-264VAC.
- Con Manguera en Entrada y Salida Tensión.
- Protecciones: Cortocircuito, Sobrecarga, Sobretemperatura.
- Sobretensión integrado 6kV.
- Clase I
- IP67

**24V-IP67**

Ref.	P.V.
CN-240W-24V-IP67	73,20 €
CN-320W-24V-IP67	99,20 €

**48V-IP67**

Ref.	P.V.
CN-240W-48V-IP67	73,20 €
CN-320W-48V-IP67	99,20 €

**SERIE BASIC**

**MANDO Y CONTROLADOR RGB/RGBW**

- Mando y Controlador para tira de LED RGB/RGBW
- 4 Canales 2,5 A/Canal
- Máximo 10 A
- Válido para 5m tira 12Vdc o 10m tira 24Vdc

Ref.	P.V.
CTL-RGBW	<b>30,24 €</b>



**MANDO Y CONTROLADOR CDC**

- Mando y Controlador para tira CDC (Frío/Cálido)
- 2 Canales 6 A/Canal
- Máximo 10 A
- Válido para 5m tira 12Vdc o 10m tira 24Vdc

Ref.	P.V.
CTL-CDC	<b>31,40 €</b>



**MANDO Y CONTROLADOR DIM-MONOCOLOR**

- Mando y Controlador para tira Monocolor
- 2 Canales 6 A/Canal
- Máximo 10 A
- Válido para 5m tira 12Vdc o 10m tira 24Vdc

Ref.	P.V.
CTL-MONOCOLOR	<b>31,40 €</b>



**MANDO Y CONTROLADOR PÍXEL-COM (LED DIGITAL)**

- Controlador con más de 100 efectos para tira digital
- 2 Salidas válidas para 1024 pixeles por salida
- Alimentación máxima 12-24V según tira

Ref.	P.V.
CTL-PÍXEL-M	<b>62,69 €</b>



**ALIMENTADOR TIRA LED**

Ref. 12V	P.V.
DRIVER36WTL	<b>16,94 €</b>
DRIVER72WTL	<b>25,30 €</b>

Ref. 24V	P.V.
DRIVER36W-24V	<b>16,94 €</b>
DRIVER72W-24V	<b>25,30 €</b>
DRIVER96W-24V	<b>33,26 €</b>





### CONTROLADOR MONOCOLOR / CDC (3K-6K) /RGB/RGB+BLANCO

- 5 Canales multizona
- Máximo 15 A
- Válido para 10m tira 12Vdc 20m tira 24Vdc

Ref.	P.V.
RF5C15A	37,70 €



MRF5C15A-4Z



MRF5C15A-8Z

### MANDO MONOCOLOR / CDC (3K-6K) / RGB /RGB+BLANCO

- Mandos de mano RF. 4 y 8 zonas para controlador RF5C15A

Ref.	P.V.
MRF5C15A-4Z	39,90 €
MRF5C15A-8Z	42,10 €



### CONSOLA PARED

- Consola pared de RF 8 Zonas para controlar RF5C15A

Ref.	P.V.
CRF5C15A	75,60 €



### AMPLIFICADOR

- Amplificador 4 canales 3.5 A/Canal
- Máximo 15 A
- Válido para 5m tira 12Vdc 10m tira 24Vdc

Ref.	P.V.
AMP4C3.5A	23,10 €



### CONTROLADOR WIFI

- Pasarela Wifi RF para receptor RF5C15A

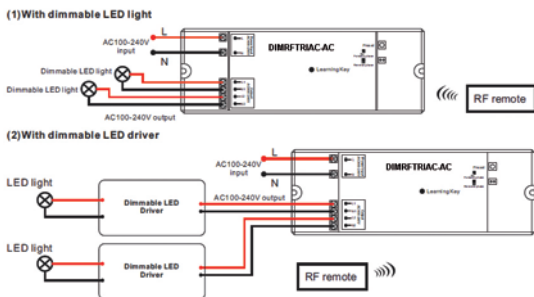
Ref.	P.V.
WIFIRFC515A	50,40 €

**DIMRFTRIAC-AC**

- Controlador Dimmer Radio Frecuencia
- Válido para cualquier aplicación TRIAC-AC-220V
- 2 Canales 2x260W



Ref.	P.V.
DIMRFTRIAC-AC	85,47 €



**P-AC-150W**

- Pastilla regulación TRIAC AC
- TRIAC-AC con regulación mínima de carga máx. 150W
- Opción de sincronizar un máximo de 30 pastillas con el mismo pulsador
- Esquemas y configuraciones de montaje en apartado de esquemas de montaje



Ref.	P.V.
P-AC-150W	36,00 €

**P-AC-TRIAC-150W\_V2**

- Diseño para uso Independiente Ultra Compacto
- Dimmer Corte de Fase VAC.
- 256 Niveles de Curva de Regulación.
- Selector Regulación Inicio Fase-Final Fase.
- Brillo mínimo ajustable.
- Entrada Push.
- Opcional mando RF
- Protecciones: Sobrecarga/Sobretemperatura.

Ref.	P.V.
P-AC-TRIAC-150W_V2	38,00 €

**DIM-300TRIAC**

- Dimmer 300W para tira LED monocolor
- Entrada regulación TRIAC-AC

Ref.	P.V.
DIM-300TRIAC-AC	386,40 €

**DIMMER DE  
POTENCIA**

Consultar otras opciones de regulación y control RGB / DMX / DALI / 1-10V

**MANDORF5Z**

- Mando Radio Frecuencia 5 Zonas
- Para controlador DIMRF4C5A

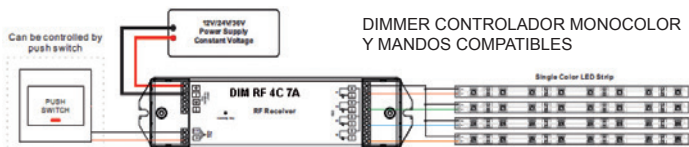
Ref.	P.V.
MANDORF5Z	35,18 €



**DIMRF4C5A DIMMER TIRA MONOCOLOR**

- Controlador Dimmer Radiofrecuencia Monocolor
- 4 Canales 5A Tira LED Monocolor

Ref.	P.V.
DIMRF4C5A	82,85 €



**SMRF1Z**

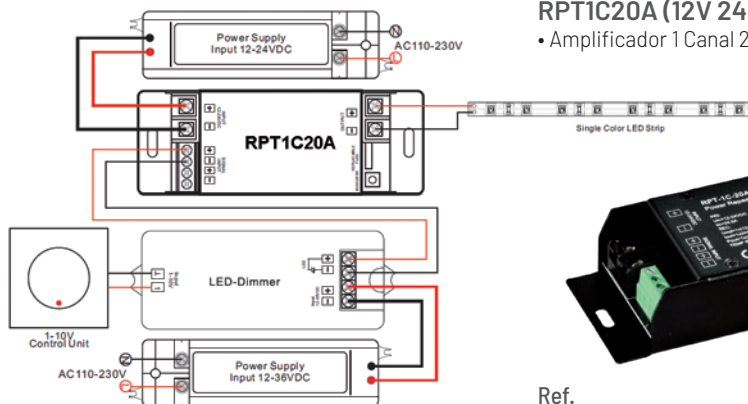
- Mando Radio Frecuencia de sobremesa
- 1 Zona para controladores DIMRF4C5A
- Uso exclusivo con DIMRF4C5A

Ref.	P.V.
SMRF1Z	64,26 €



**RPT1C20A (12V 240W 24V 480W)**

- Amplificador 1 Canal 20 A (Monocolor)



Ref.	P.V.
RPT1C20A	66,99 €

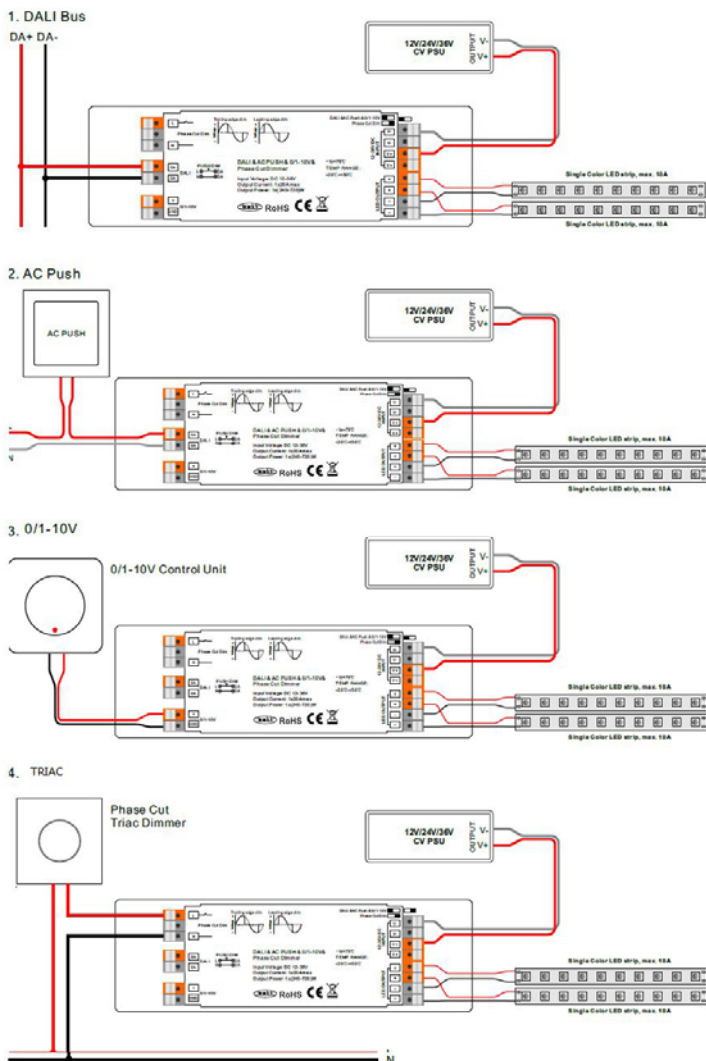
Consultar otras opciones de regulación y control RGB / DMX / DALI / 1-10V



Ref. DIM-UNIV-12/24-20A P.V. 84,00 €

### DIM-UNIV-12/24-20A (12V 240W 24V 480W)

- Dimmer universal con entradas de Pulsador, DALI, 0-10V y TRIAC-AC
- Permite regular un máximo de 20A de carga en 12/24 VCD
- Trabaja con TRIAC-AC tanto en principio como en final de fase
- Selector para ajustes de funciones de entrada de control
- Válido para tiras de LED monocolor 12 o 24 VCD
- Conexión mediante bornes sin tornillo



Consultar otras opciones de regulación y control RGB / DMX / DALI / 1-10V

**WFRFDMX512**

- Pasarela WIFI/RF/DMX para controladores familia DIM-RF
- Convertidor WIFI a RF para poder controlar los dispositivos con el móvil

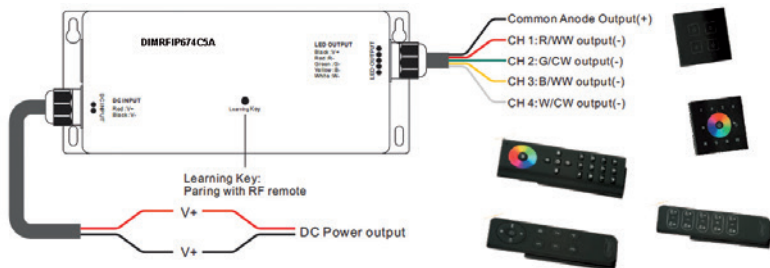
Ref.	P.V.
WFRFDMX512	145,53 €



**DIMRFIP674C5A 12V 240W 24V 480W**

- Controlador Dimmer Radio Frecuencia RGB+Blanco/ CDC (3K-6K) / Monocolor
- 4 Canales, 5A por canal • IP67

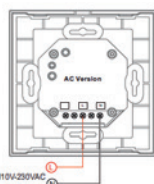
Ref.	P.V.
DIMRFIP674C5A	139,44 €



**MP4ZICOLOR**

- Panel Pared Radio Frecuencia 4 Zonas
- Válido para controladores DIM-RF
- Versión monocolor

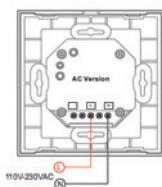
Ref.	P.V.
MP4ZICOLOR	94,29 €



**MPRGBW4Z**

- Panel Pared Radio Frecuencia 4 Zonas
- Válido para controladores DIM-RF-IP67
- Versión RGB-RGB+Blanco

Ref.	P.V.
MPRGBW4Z	118,13 €



Consultar otras opciones de regulación y control RGB / DMX / DALI / 1-10V

**MRF5ZICOLOR**

- Mando Radio Frecuencia 5 zonas
- Válido para controladores DIM-RF
- Versión monocolor

Ref.	P.V.
MRF5ZICOLOR	<b>33,39 €</b>

**MRFCDIMIP67**

- Mando Radio Frecuencia Control 4 zonas
- Válido para controladores DIM-RF-IP67
- Versión CDC (3K-6K)

Ref.	P.V.
MRFCDIMIP67	<b>30,87 €</b>

**MRFRGBDIMRFIP67**

- Mando Radio Frecuencia 6 Zonas
- Versión RGB+Blanco para controladores DIM-RF-IP67 (RGBW)

Ref.	P.V.
MRFRGBDIMRFIP67	<b>128,94 €</b>

**DRIVERDMXCC50W  
DMX512**

**DMX512**

- Driver DMX válido para aplicaciones LED hasta 50W
- Corriente constante ajustable 200-1500 mA
- Tensión alimentación: 200-240V AC

Ref.	P.V.
DRIVERDMXCC50W	<b>116,76 €</b>



**DIMDMXRGBW55A  
DMX512**

**DMX512**

- Dimmer DMX para tira de LED RGB, RGB+Blanco
- 5 Canales 5A por canal 12/24VDC

Ref.	P.V.
DIMDMXRGBW55A	<b>104,90 €</b>



**DIMDMXTRIAC-AC  
DMX512**

**DMX512**

- Dimmer DMX TRIAC-AC 220V
- 2 Canales de 220VAC 1.2A 2x264W/Canal
- Válido para aplicaciones de regulación TRIAC AC

Ref.	P.V.
DIMDMXTRIAC-AC	<b>104,90 €</b>

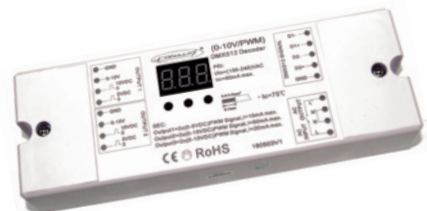


**DIM-DMX-2-010V/PWM (Pasarela DMX-0/10V)  
DMX512**

**DMX512**

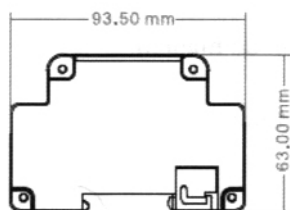
- Dimmer DMX 512 con dos salidas 0-10V/PWM
- Carga máxima soportada por las salidas 2x20mA 0-10V
- Incorpora Relé de corte de Fase máx. 2A

Ref.	P.V.
DIM-DMX-2-010/PWN	<b>188,90 €</b>



Consultar otras opciones de regulación y control RGB / DMX / DALI / 1-10V

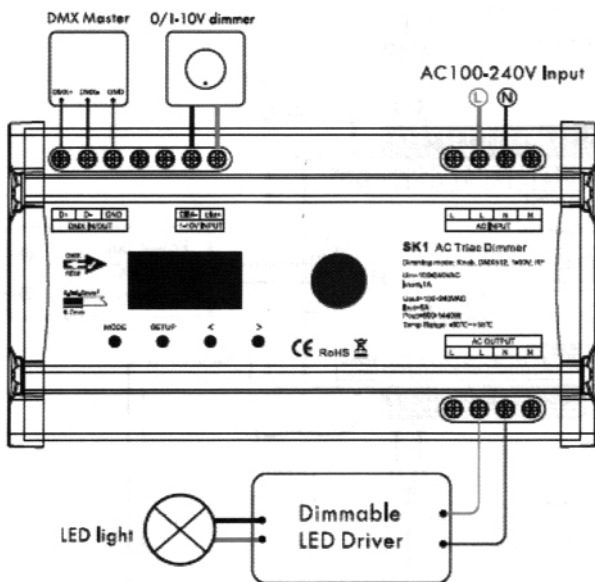
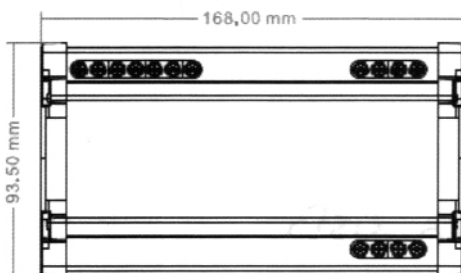
DMX512



**CONTROLADOR DMX-0/1-10V PARA CARRIL DIM 1 SALIDA 1000W-220V AC TRIAC**

- Módulo para carril Din con entrada DMX-0/10V y potenciómetro manual incluido
- Pantalla Oled para configuración de estado y modos
- 1 Entrada de AC y 1 Salida AC TRIAC 1000W carga máxima
- Modos de funcionamiento ajustables en Principio y Fin de Fase
- Mando RF (opcional) Ref.: MRFP-0/1-10V-RF-1 ZONA

Ref.	P.V.
DIM-TRIAC600-1400W-DMX-1-10V+RF	253,89 €



**MANDO A DISTANCIA PASTILLA 0/1-10V**

- Permite las funciones de ON/OFF y regulación de la pastilla
- RF 2,4 GHz con rango de 30 m al aire libre
- Botones con funciones preajustadas 10% 25% 50% 100% Flujo
- Función Noche y Opciones de 4 memorias



Ref.	P.V.
MRFP-0/1-10V-RF-1 ZONA	30,66 €

**DIMDALI-TRIAC-AC-2C (Pasarela DALI-TRIAC AC)**

DALI - DT6

- Dimmer con entrada DALI para regulación de cargas TRIAC-AC,  
2 salidas 250W máximo potencia salida
- Permite trabajar los canales de salida simultáneos  
1 dirección DALI o independientes 2 direcciones DALI
- Programación de las direcciones DALI mediante  
pulsadores frontales
- Regula cargas en final de fase



Ref.	P.V.
DIMDALI-TRIAC-AC-2	76,97 €

**P-RELE-0/1-10-DALI**

DALI - DT6

- Pastilla convertora de DALI-0-10V, con corte de alimentación  
por Relé



Ref.	P.V.
P-RELE-0/1-10-DALI	81,90 €

**F-D-BUS-16V-0.2A**

FUENTE BUS DALI FORMATO  
PASTILLA COMPACTO



- Entrada 100-240Vac 0,1A
- Salida BUS DALI 16V 200mA
- Protección Cortocircuito



Ref.	P.V.
F-D-BUS-16V-0.2A	38,40 €

Consultar otras opciones de regulación y control RGB / DMX / DALI / 1-10V

## DALI - 2



## P-DALI-2-4P

- Convertidor DALI-2, 4 entradas de pulsador
- Permite conectar 4 pulsadores estándar del mercado a un sistema DALI 2, y poder manejar la iluminación en 4 grupos, escenas o temporizaciones

Ref.	P.V.
P-DALI-2-4P	101,65 €

## DALI - 2



## P-DALI-2-4P-V2

PASTILLA 4 PULSADORES A DALI 2

- 4 Entradas de Pulsador Independientes.
- Estándar DALI IEC62386.
- Se alimenta del Bus DALI (4mA/16Vdc).
- Selector para Direcciones DALI Manual.
- Soporta Única Dirección, Grupo o Escenas.

Ref.	P.V.
P-DALI-2-4P-V2	45,60 €

Consultar otras opciones de regulación y control RGB / DMX / DALI / 1-10V

**P-DALI-TRIAC-AC-200W**

- Pastilla DALI-Triac AC 1 Canal
- Alimentación 100-240V AC
- 1 Canal 200W
- Protección sobrecalentamiento, sobrecarga
- Estándar DALI 2 IEC 62386
- Dirección DALI Programable desde Master DALI
- Modo funcionamiento principio/final de fase seleccionable
- Brillo mínimo ajustable
- Funcionamiento DALI o Push segun necesidades



Ref.	Medidas	P.V.
P-DALI-TRIAC-AC-200W	60mm x 60mm x H40mm	45,50 €

**PASTILLA CONVERSIÓN PULSADOR A DALI**

- Soporta DALI DT6-DIM
- Alimentación 220V
- Genera corriente Bus DALI 16V-100mA
- Puede configurarse la salida DALI en dirección única (00-63), Broadcast o Grupo mediante selectores rotativos.
- Modo memoria ajustable por pulsador e indicador LED.
- Ajuste de curva de regulación por potenciómetro externo.



Ref.	P.V.
P-DA-PUSH	47,40 €

Consultar otras opciones de regulación y control RGB / DMX / DALI / 1-10V

## DALI - DT6

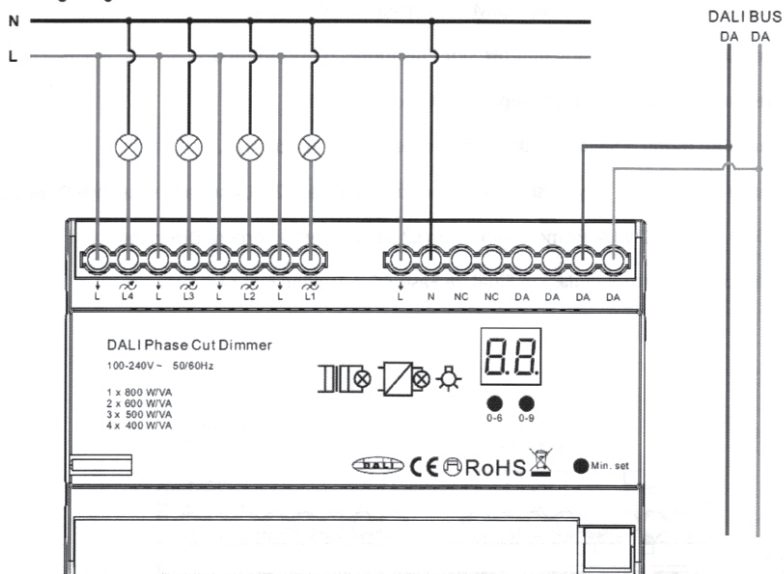


### CONTROLADOR DALI PARA CARRIL DIM 4 SALIDAS 250W x 4 TRIAC AC

- Ajuste de dirección DALI manual por pulsadores o automático
- Permite controlar las 4 salidas independientes o agrupadas
- Si se ajusta en modo 4 salidas, cada salida ocupa una dirección DALI
- Si se ajusta en 2 salidas L1 y L3 son una dirección, mientras L2 y L4 serían la siguiente dirección
- En modo 3 salidas L1 y L4 son la primera dirección, L2 la segunda y L3 la tercera dirección
- Modo funcionamiento Regulación Final de Fase AC (Trailing Edge)

Ref.	P.V.
DIM-DALI-4CH-800-1600W	173,25 €

#### Wiring Diagram

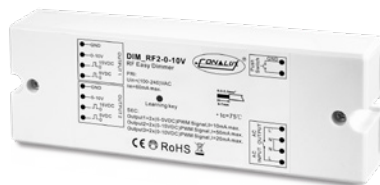


Consultar otras opciones de regulación y control RGB / DMX / DALI / 1-10V

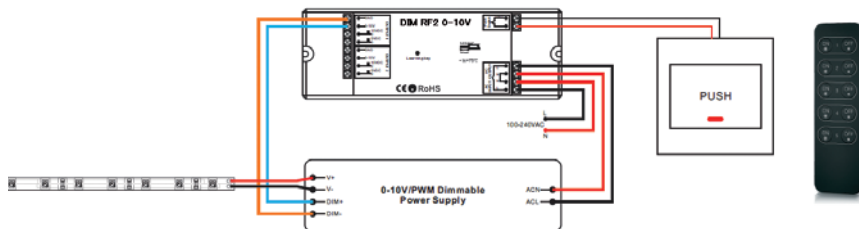
**DIMRF20-10V (Pasarela RF 0/10V)**

RF 0/1-10V

- Receptor RF con salidas 0-10/PWM
- Función PUSH integrada para regulación manual
- 2 Salidas paralelas 0-10V/PWM máx. 20mA
- Relé de corte de Fase
- Compatible con mando MRF5Z1COLOR (Ver pág. 720)



Ref.	P.V.
DIMRF20-10V	191,30 €



**P-0-10V-RF-PUSH**

RF 0/1-10V

- Pastilla salida 0/1-10V con función de regulación Push (pulsador)
- Opción de mando a distancia RF (30m)
- Alimentación 220 Vac y corte de fase por relé
- Máxima carga 300W



Ref.	P.V.
P-0-10V-RF-PUSH	37,70 €

**DIM-300-0/10-12**

- Dimmer **300W** para tira LED monocolor
- Entrada regulación 0-10V

IP 20 W 300

Ref.	P.V.
DIM-300-0/10-12	386,40 €



**DIMPARED 0-10V**

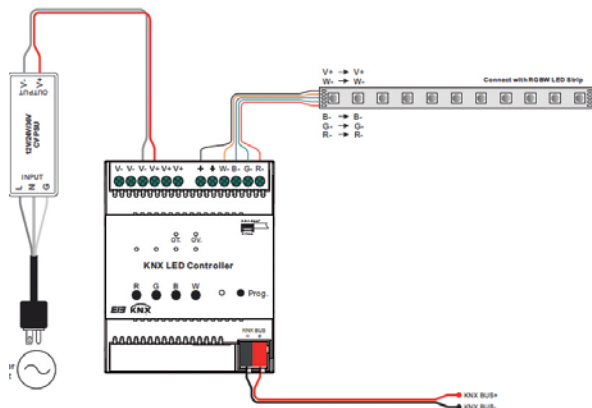
- Regulador 0/1-10V para montaje en caja universal
- Función de ON/OFF pulsando en la rueda
- Alimentación 220V-AC
- Válido para Fuentes Regulables 0/10V

Ref.	P.V.
DIMPARED0-10V	60,17 €



### DIMKNXRGBW4X5A

- Dimmer para control KNX, válido para tiras LED RGBW
- 4 Canales 5A simultáneo 12/24VDC
- Alimentación desde bus KNX para control
- Necesita de fuente externa 12 o 24 VDC para alimentación de tiras LED

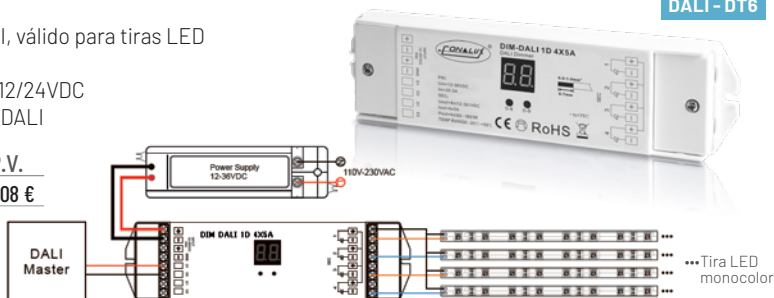


Ref.	P.V.
DIMKNXRGBW4X5A	519,44 €

### DIMDALI1D4X5A

- Dimmer para control DALI, válido para tiras LED monocolor
- 4 Canales 5A simultáneo 12/24VDC
- Sólo necesita 1 dirección DALI

Ref.	P.V.
DIMDALI1D4X5A	96,08 €

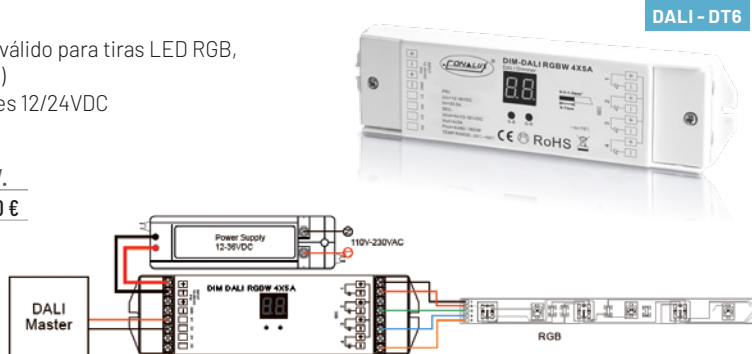


DALI - DT6

### DIMDALIRGBW4X5A

- Dimmer para control DALI, válido para tiras LED RGB, RGB+ Blanco o CDC (3K-6K)
- 4 Canales 5A independientes 12/24VDC

Ref.	P.V.
DIMDALIRGBW4X5A	117,60 €



DALI - DT6

**DIMDALI-DT8-RGBW**

**DALI - DT8**

- Dimmer para control DALI, válido para tiras LED RGB, RGB+ Blanco o CDC (3K-6K)
- 4 Canales 5A independientes 12/24VDC

Ref.	P.V.
DIMDALI-DT8-RGBW	<b>117,60 €</b>



**DIM-DALI-DT8-CDC**

**DALI - DT8**

- Controlador DALI DT8 CV 12/24V 4x5A
- Permite controlar Tiras CDC, 2 salidas Led Frio y 2 salidas Cálido comunes.
- Regula y ajusta la Temperatura de Color.
- Ajuste Dirección DALI Manual o por Controlador Principal
- Opción de control PUSH ON/OFF o Dimmado

Ref.	P.V.
DIM-DALI-DT8-CDC	<b>117,60 €</b>



**DALI5C-DT6DT8 RGB/W/CDC**

CONTROLADOR DALI DT6/DT8 5CH X 4A

- Controlador DALI DT6-DT8 para tiras Led 12/24V 5x 4A
- Modos Dimmer DT6, DT8-TC, DT8-RGB, DT8-RGBW, DT8-RGB+CDC
- Ajuste dirección DALI Manual o Automática por Master DALI
- Conexión externa de Pulsador local (ON/OFF- Modos)
- Frecuencia PWM Salida Ajustable 1000/2000/4000/8000/16000Hz
- Curva DALI Logarítmica
- Protecciones: Sobrecarga, Cortocircuito, Polaridad Invertida
- Dimensiones: L187 x W46 x H22mm



Ref.	P.V.
DALI5C-DT6DT8 RGB/W/CDC	<b>49,90 €</b>

**CTL-PIXEL-2X PUSH**

CONTROLADOR TIRA PÍXEL CON 2 ENTRADAS DE PULSADOR

- Compatible con múltiples IC, válido para Tira Pixel RGB o Monocolor
- Función de modos secuenciales desde pulsadores
- Configuración de los modos y velocidad así como tipo tira LED
- Posibilidad de configurar retardos en las entradas de pulsador
- Posibilidad de conectar múltiples equipos con un solo pulsador
- Corriente máxima 8 A
- 2 salidas SPI máx 960 Pixel (Salidas Paralelo)
- Dimensiones 170 x 50 x H23

Ref.	P.V.
CTL-PIXEL-2X PUSH	34,96 €
CTL-PIXEL-2X PUSH-WIFI+BT	39,90 €

Sensor luz día  
(30cm) 1 pc

Sensor PIR 2 pc

Sensor PIR línea  
extensión (5m) 2pc**CTL-PIXEL-2X PUSH-2X SENSOR**

CONTROLADOR TIRA PÍXEL CON 2 ENTRADAS DE PULSADOR Y DOS DE SENSOR

- Compatible con múltiples IC, válido para Tira Pixel RGB o Monocolor
- Función de modos secuenciales desde Pulsadores
- Configuración de los modos y velocidad así como tipo Tira LED
- Posibilidad de configurar retardos en las Entradas de Pulsador
- Posibilidad de conectar múltiples equipos con un solo Pulsador
- Corriente máxima 8 A
- 2 salidas SPI máx 960 Pixel, (Salidas Paralelo)
- 2 Sensores PIR + cables 5m incluidos
- Dimensiones 170 x 50 x H23 mm

Ref.	P.V.
CTL-PIXEL-2X PUSH-2X SENSOR	64,20 €

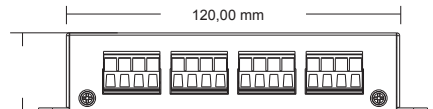
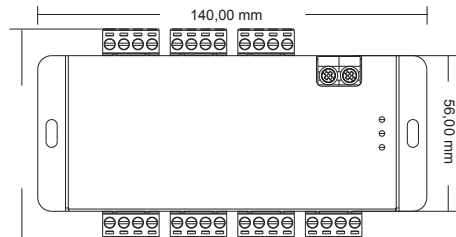
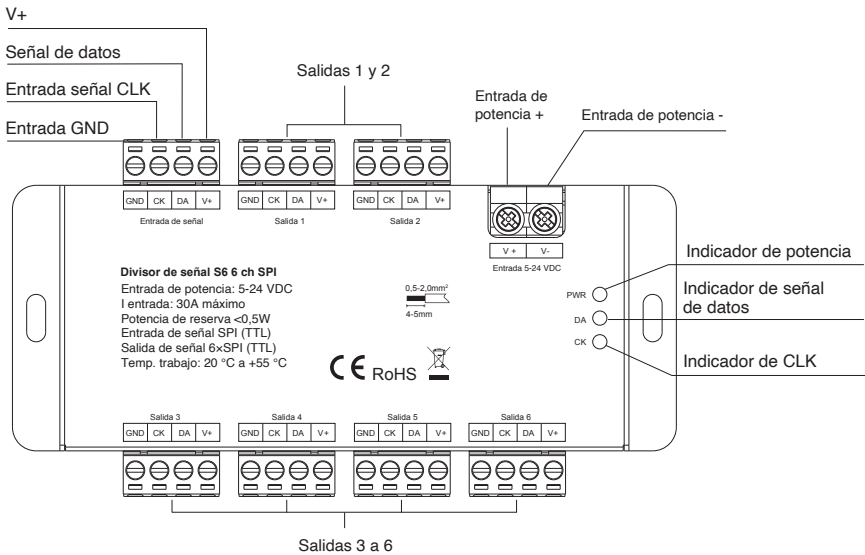


**AMP-SPI-6S**

AMPLIFICADOR SPI 1 ENTRADA 6 SALIDAS 6X 5A

- Amplificador/Repetidor 1 entrada 6 salidas SP
- 6 Salidas máx 5A
- Dimensiones L140 x W75 x H28mm

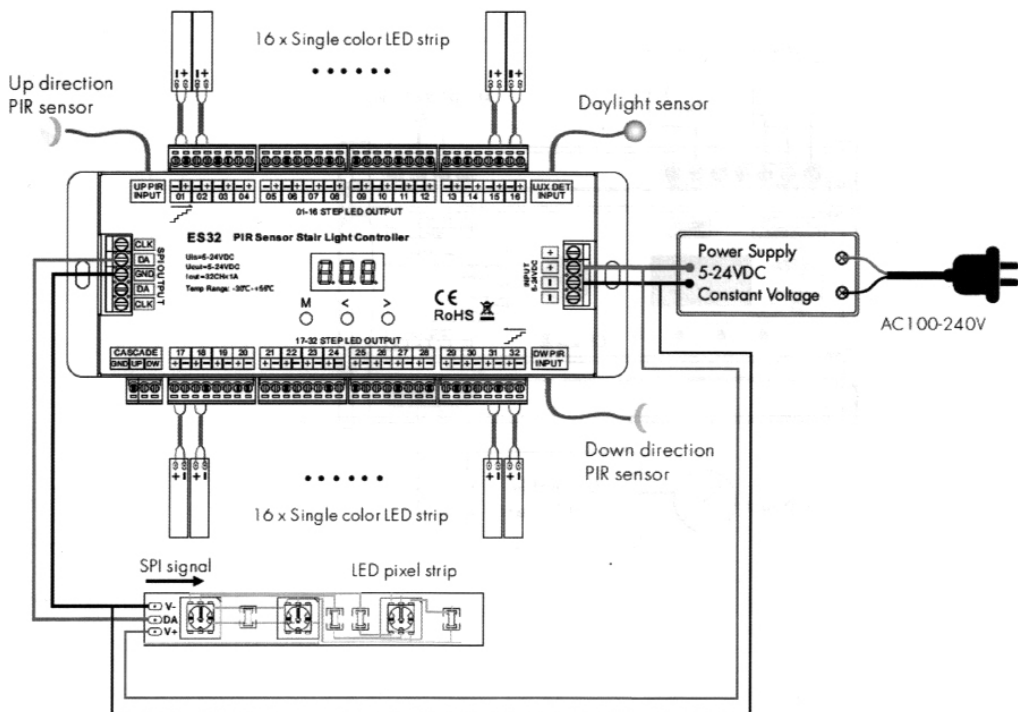
Ref.	P.V.
AMP-SPI-6S	52,80 €



**CONTROLADOR 32 SALIDAS 12/24-1A +PIXEL+PIR**

- Permite seleccionar el número de salidas que queremos activar
- Se puede utilizar tanto el modo Tensión 12/24 como la tira pixel simultáneas
- Ajustes desde pantalla central OLED
- Salida de sincronización para poder ampliar el sistema con varios equipos
- Entrada Push para modo manual
- Entrada sensor luminico

Ref.	P.V.
CONT-32-S-1 A+PIXEL	190,31 €

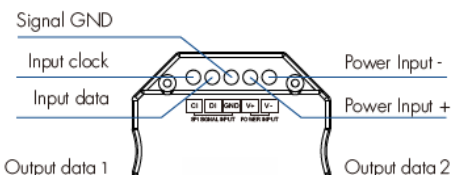
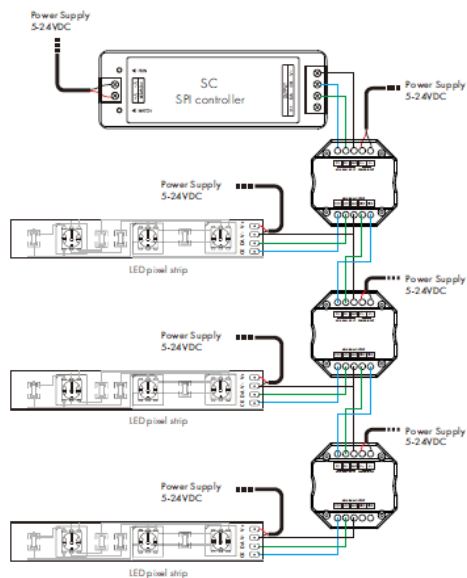
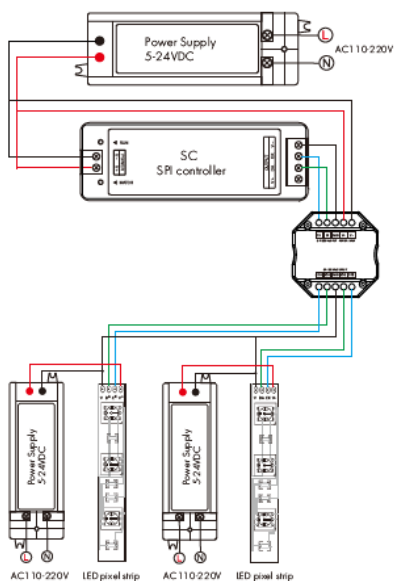


**AMP-SPI-2S**

- Amplificador SPI (Tira LED Digital) 1 entrada 2 salidas
- Alimentación 5-24V
- Consumo 0.5 A máximo
- Permite amplificar señales SPI (PÍXEL LED ) y repetir la misma señal para 2 salidas independientes

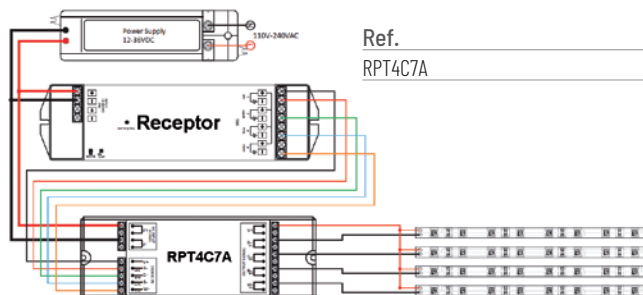


Ref.	P.V.
AMP-SPI-2S	39,50 €



**RPT4C7A**

- Amplificador 4 Canales
- 7A por Canal 12/24V
- 12V máx. 84W por canal, 24V máx. 168W por canal
- Válido monocolor, RGB+W



Ref.	P.V.
RPT4C7A	75,60 €

**AMPLIFICADOR 5 CANALES 5 AMPERIOS CANAL**

- AMPLIFICADOR RGB+CDC 5A CANAL 12/24VDC. CE.EMC-LVD

Ref.	P.V.
RPT5C5A	64,50 €

**DMX-SPI-DEC**

- Decodificador DMX512 a SPI (LED Digital Pixel-Com)
- Incorpora pantalla led para fácil programación
- Compatible con múltiples IC
- Diferentes modos de funcionamiento, DMX, Autónomo
- 32 Programas en modo Autónomo.

Ref.	P.V.
DMX-SPI-DEC	101,33 €

**MANDO MRF-DMX-SPI**

- Mando RF para controlar sistema Pixel de receptor DMX-SPI-DEC
- Válido solo para referencia DMX-SPI-DEC

Ref.	P.V.
MANDO MRF-DMX-SPI	35,18 €

### IP-SPI-4 SALIDAS (LED DIGITAL PÍXEL-COM)

- Controlador Ethernet SPI 4 Salidas SPI 7A
- Servidor Web integrado para Programación y Configuración
- Protocolos ArNet y sACN E.1.3.1
- Compatible con múltiples IC  
2811,2801,6803,3001,8806,9813
- RGB: 680 PÍXELX 4 CANALES
- RGBW:512 PÍXEL 4 CANALES
- 11 Modos de prueba integrados
- Alimentación 5-24VDC



Ref.	P.V.
IP-SPI-4 SALIDAS	623,70 €

### IP-SPI-16 SALIDAS (LED DIGITAL PÍXEL-COM)

- Controlador Ethernet SPI 16 Salidas SPI 3A
- Servidor Web integrado para Programación y Configuración
- Protocolos ArNet y sACN E.1.3.1
- Compatible con múltiples IC  
2811,2801,6803,3001,8806,9813
- RGB: 340 PÍXELX 16 CANALES
- RGBW:256 PÍXEL 16 CANALES
- 11 Modos de prueba integrados
- Alimentación 5-24VDC



Ref.	P.V.
IP-SPI-16 SALIDAS	987,00 €



### XB-C100 PROGRAMADOR EDITOR-REPRODUCTOR DMX-UCS-512

- Soporta programación de múltiples Chips DMX, Modo Programador y Reproductor desde tarjeta SD
- Batería interna para un uso de unas 10h
- Carga por Conector USB 5V (No Incluido)
- Permite grabar programaciones en SD con software LEEDIT y configuración controlador K1000C
- Soporte máximo de 512 Pixels RGB
- Soporta salida TTL y 485 3-4 hilos
- Cuenta con 22 modos de efectos Demo
- Pantalla táctil para manejo y configuración

Ref.	P.V.
XB-C100 DMX-UCS-512	<b>520,00€</b>



### T-1000S CONTROLADOR PARA CHIPS DMX USC512 Y WS2811 CON SD

- Soporta múltiples Chips DMX 512 y WS2811, 2801, 2803...
- Soporte para 512 Pixel en modo DMX y 2048 en WS
- Función autónoma con tarjeta SD, almacena máximo 16 Programas diferentes
- Software libre de creación de programas y efectos LedEdit 2014 V2.44
- Conexión para 3 TTL o 485-DMX

Ref.	P.V.
T-1000S DMX USC512 y WS2811	<b>120,00€</b>

### SENSOR S-HF-RF-50-400LX

- Sensor de Presencia y Radar con función de Crepuscular y transmisión de señal por RF
- La detección se puede realizar a través de plástico, vidrio y materiales delgados no metálicos
- Sensor de movimiento y sensor de luz natural integrado
- Alimentado por 12VDC de bajo voltaje, señal de salida RF 2,4 GHz
- El área de detección, el tiempo de retardo y el nivel de brillo esperado se pueden configurar mediante un potenciómetro
- Área de detección Ø20m, altura montaje máx. 15m.
- Se puede emparejar por RF 2,4 GHz con nuestros modelos P-0-10V-RF-PUSH O DIM-TRIAC-100-1400W-DMX-0-10V+RF



Ref.	P.V.
S-HF-RF-50-400LX	42,11 €

### CONVERTIDOR DIM-4X-0-10V

RF 0/1-10V

- Convertidor de RF a 4 canales 0-10V, alimentado por entrada AC o DC
- Salida 1 canal 0/1-10V señal, para conectar con drivers regulables 0/1-10V
- Entrada alto voltaje AC, Salida AC alto voltaje
- 0-10V o 1-10V salida seleccionable con interruptor DIP
- 256 niveles 0-100% regulación suave sin parpadeo
- Compatible con control remoto 2,4 GHz zona única o múltiple
- Un regulador RF acepta hasta 10 controles remotos
- Función de transmisión automática: el controlador transmite automáticamente la señal a otro controlador a una distancia de control de 30 m
- Sincronizable con varios controladores



Ref.	P.V.
DIM-4X-0-10V	57,96 €

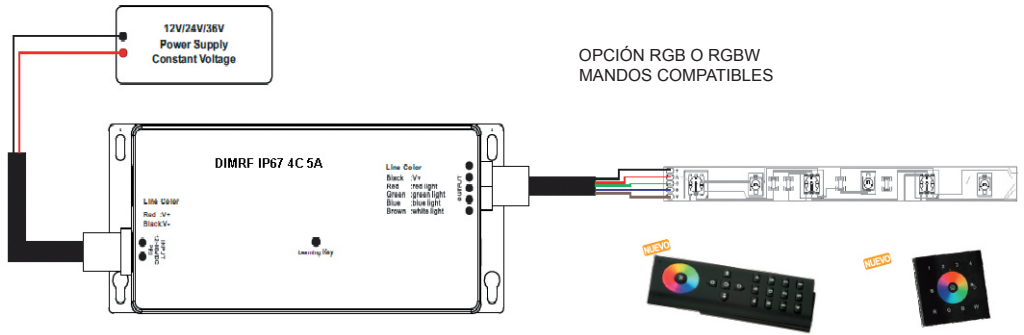
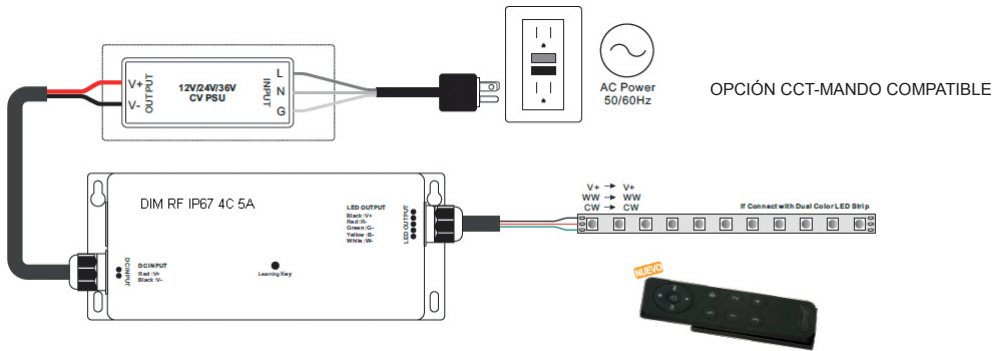
### MANDO MRF-P0-10VRF-4-ZONAS

- Mando RF de 4 zonas válido para poder controlar tanto los modelos DIM-4X-0-10V, 4 canales Independientes como 4 unidades del modelo de 1 canal P-0-10V-RF-PUSH
- Dispone de las funciones de ON/OFF y DIMMER de las 4 zonas por separado y una opción para Apagado General
- Dispone de 3 Botones para memoria de ajuste de Brillo
- Dispone de un Slide Circular para un ajuste preciso del nivel de luminosidad de la zona deseada
- Emparejamiento sencillo pulsando el Botón de sincronización del equipo Receptor y luego los Botones de ON/OFF de la zona del mando que deseas sincronizar. Para eliminar el emparejamiento pulsar la tecla sincronización del Receptor durante 5 Segundos hasta que la luz parpadee 5 veces.
- Un receptor puede memorizar múltiples mandos (máx. 10 unidades)

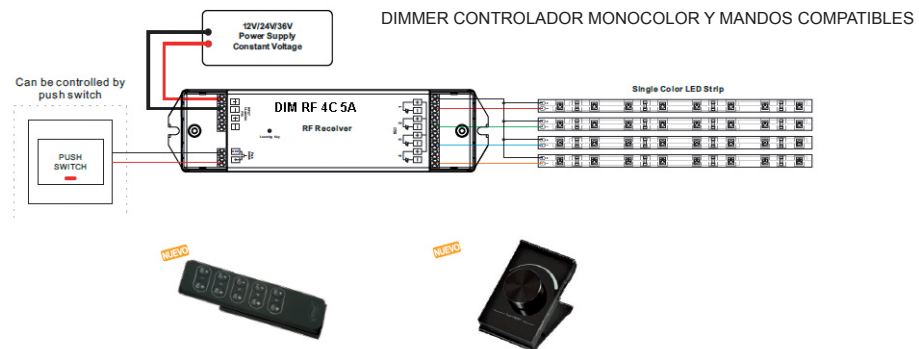


Ref.	P.V.
MRF-P0-10VRF-4-ZONAS	35,81 €

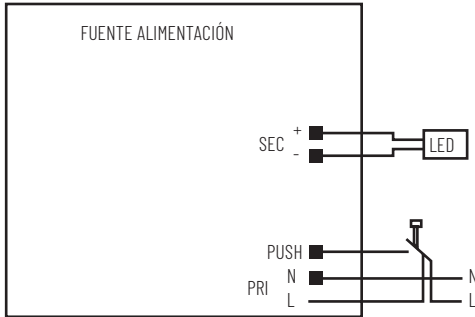
TIRA RGBW / CCT:



TIRAS MONOCOLOR:

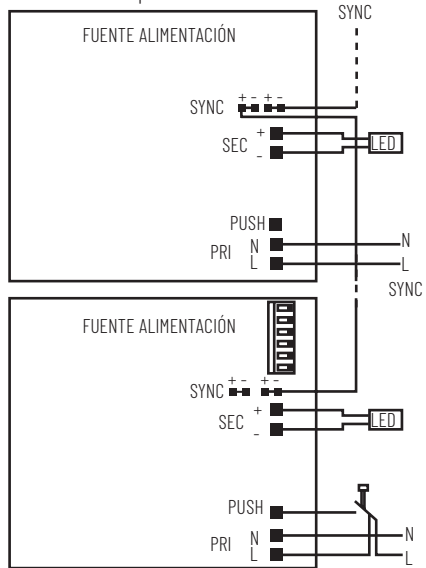


**PUSH SIMPLE:**

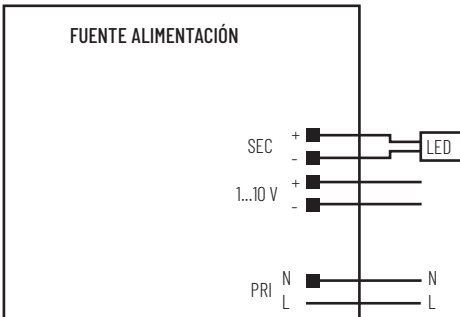


**PUSH MÚLTIPLE CONEXIÓN:**

- Máximo de 10 equipos en modo sincronización con un solo pulsador

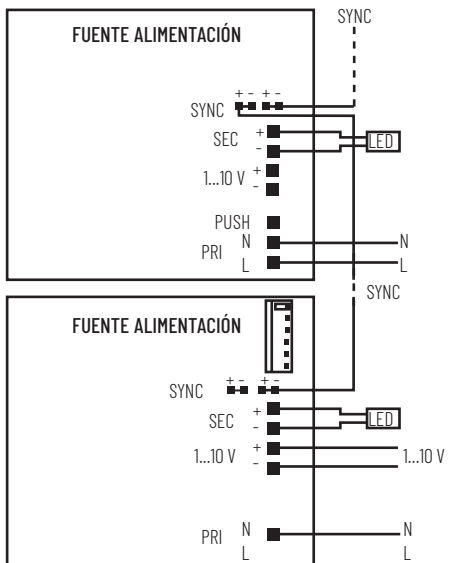


**1-10 SIMPLE:**

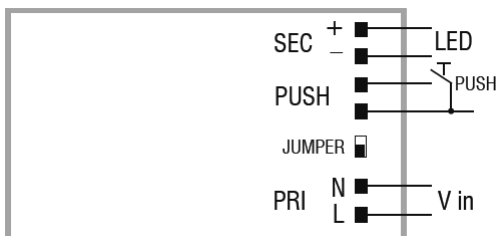


**1-10 MÚLTIPLE CONEXIÓN:**

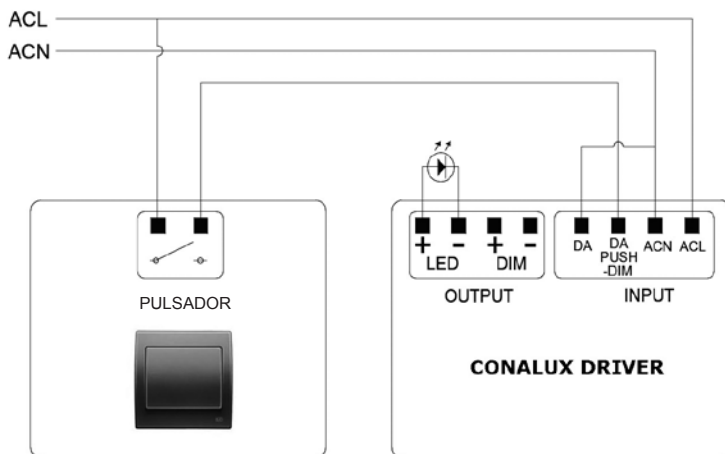
- Máximo de 10 equipos en modo sincronización con un solo pulsador



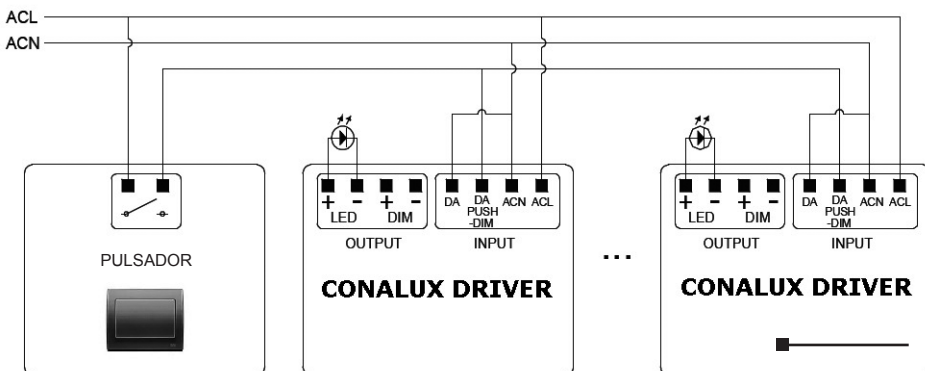
ESQUEMA CONEXIÓN PUSH 6W:



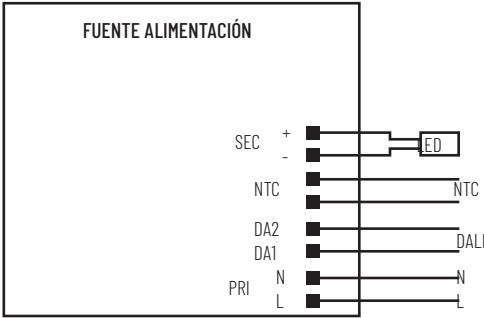
ESQUEMA CONEXIÓN PUSH MÚLTIPLE CONALUX 12-40W:



ESQUEMA CONEXIÓN PUSH MÚLTIPLE CONALUX 12-40W (SIN CABLE SYNC):

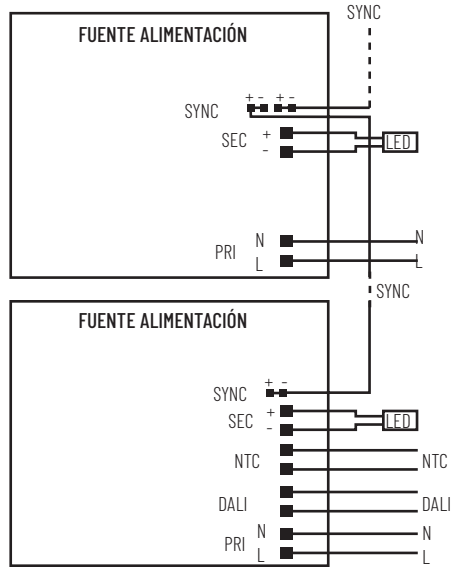


**DALI SIMPLE:**



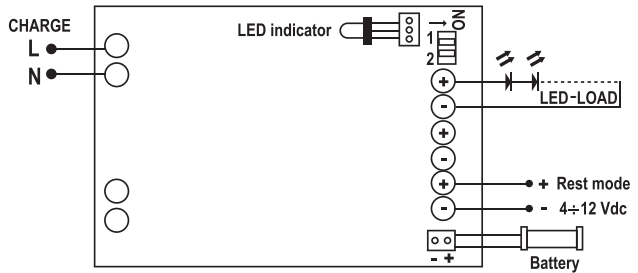
**DALI CONEXIÓN MÚLTIPLE:**

- Máximo 10 equipos en serie



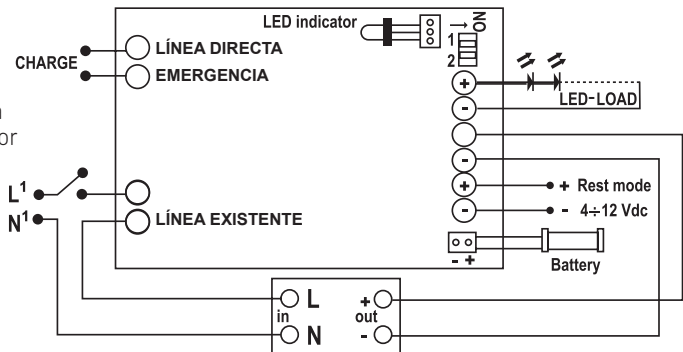
**KIT EMERGENCIA RED:**

**MODO EMERGENCIA SOLO:**



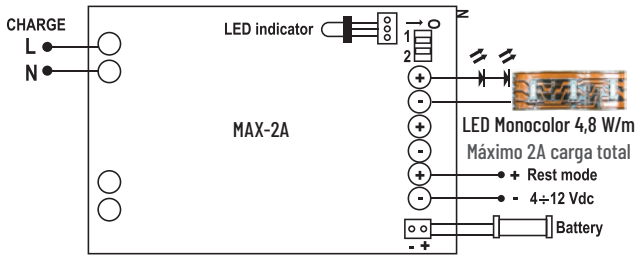
**MODO EMERGENCIA Y RED:**

- Se necesitan dos líneas AC 1 para emergencia fija charge y otra para alimentar el driver, normalmente la existente que pasa por el interruptor



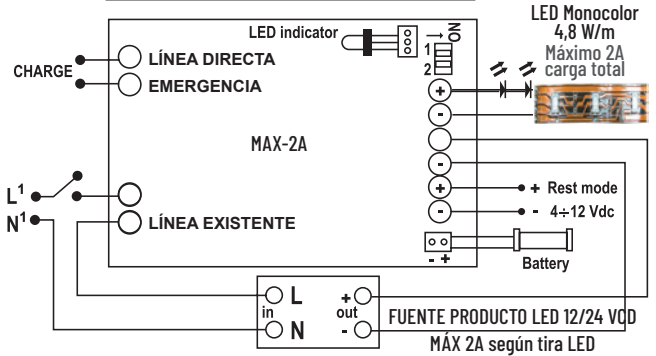
FUENTE PRODUCTO LED

**MODO EMERGENCIA SÓLO PARA TIRA LED 4.8W:**

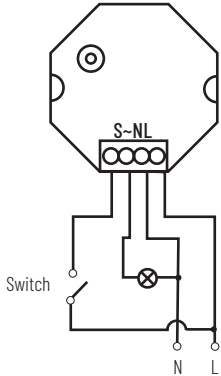


**MODO EMERGENCIA Y RED:**

- Se necesitan dos líneas AC 1 para emergencia fija charge y otra para alimentar el driver, normalmente la existente que pasa por el interruptor

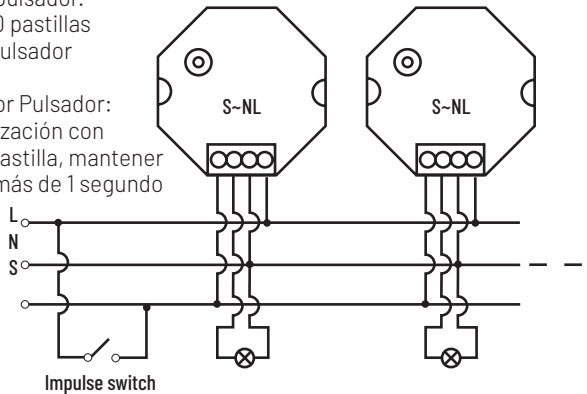


**TRIAC AC MONTAJE SIMPLE:**

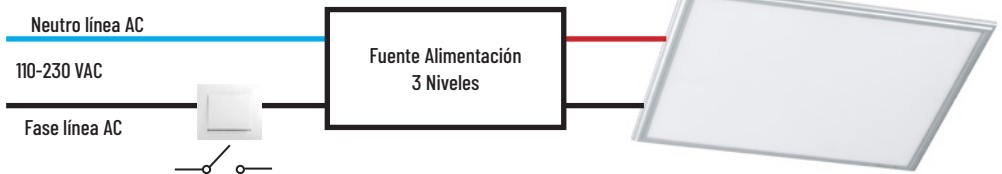


**TRIAC AC MONTAJE MÚLTIPLE:**

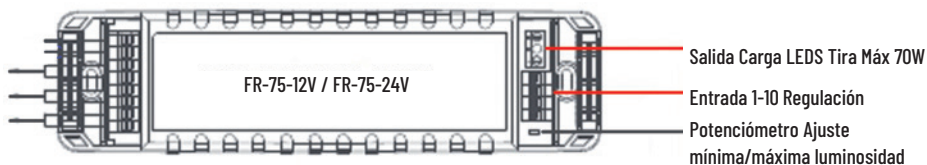
- Con un solo pulsador. Máximo de 30 pastillas con un solo pulsador
- Encendido por Pulsador: Para sincronización con más de una pastilla, mantener la pulsación más de 1 segundo



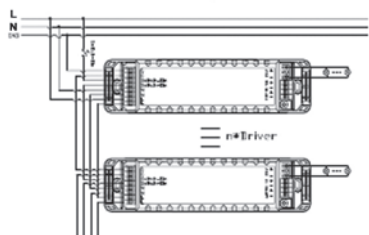
**MONTAJE 3 NIVELES (EJEMPLO REF. 5003-36W):**



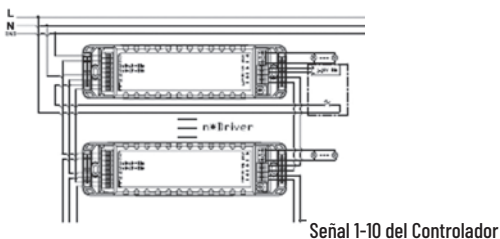
ESQUEMA FR75-12/24:



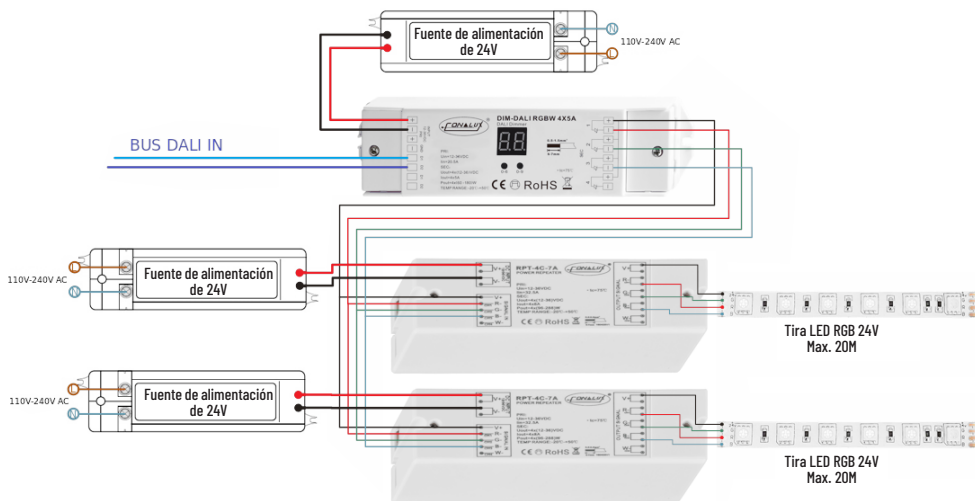
Esquema Conexión Múltiple Push



Esquema Conexión Múltiple 1-10



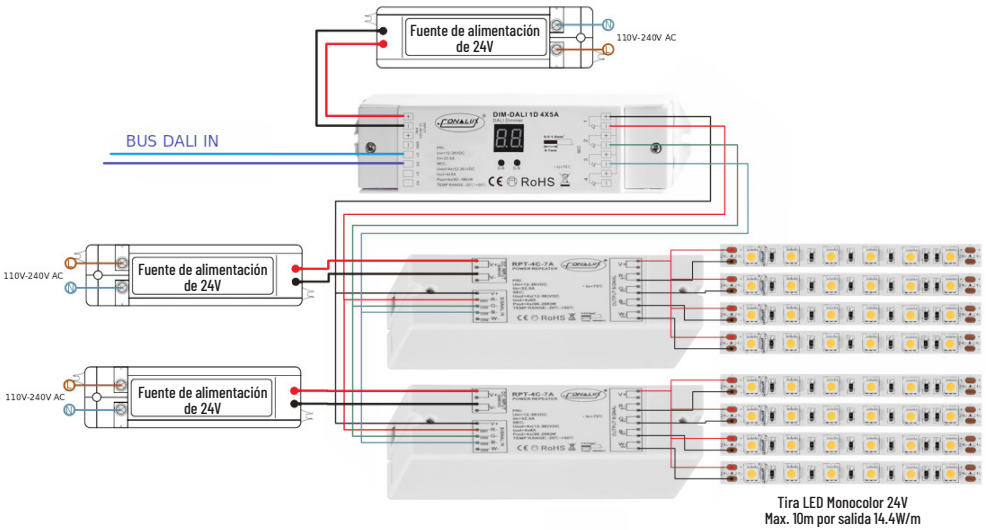
DALI AMPLIFICADORES RGB



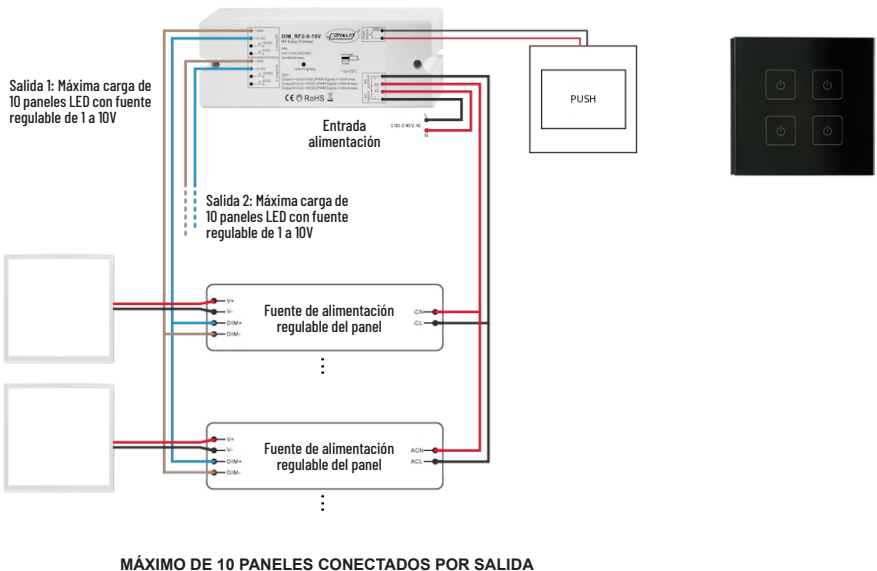
Interruptor

Aplicación LED de 20-40W máximo

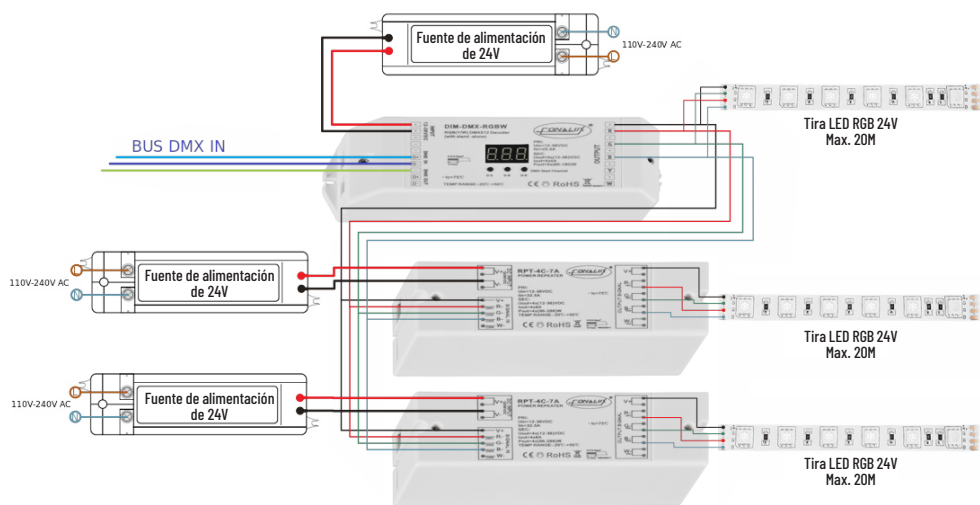
DALI AMPLIFICADORES RPT 4C- MONOCOLOR



DIM RF2 0-10V\_MANDO RF Y PULSADOR LOCAL



DMX+AMPLIFICADORES RPT-4C RGB







## ILUMINACIÓN NACO, S.L.

### CENTRAL

Calle Norte, 34-36.

Pol. Ind. Virgen de la Salud

46950 . Xirivella (Valencia)

Tel. 96 313 72 90

administracion@iluminaco.com

www.conalux.com

### DELEGACIÓN MADRID

C/ Vedra, 2

(posterior Avda. de Entrevías, 98-100)

28053 . Madrid

Tel. 91 785 07 88 . 91 018 26 55

conaluxmadrid@iluminaco.com

### DELEGACIÓN ALICANTE

C/ de la Libra, parc. R-22. Nave 4

Pol. Ind. Las Atalayas

03114 . Alicante

Tel. 96 528 24 19

conaluxalicante@iluminaco.com

### DELEGACIÓN CATALUÑA

Tel. 672 07 86 79