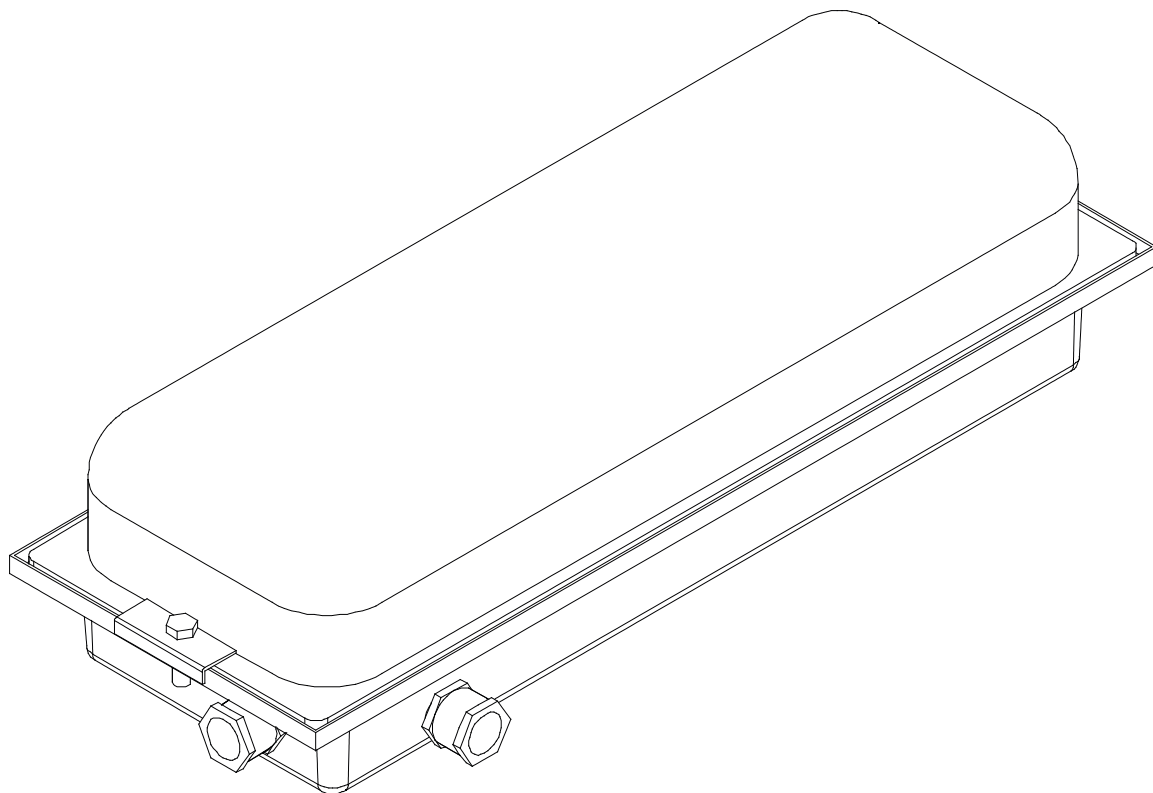


ZEMPER

NEPTUNO

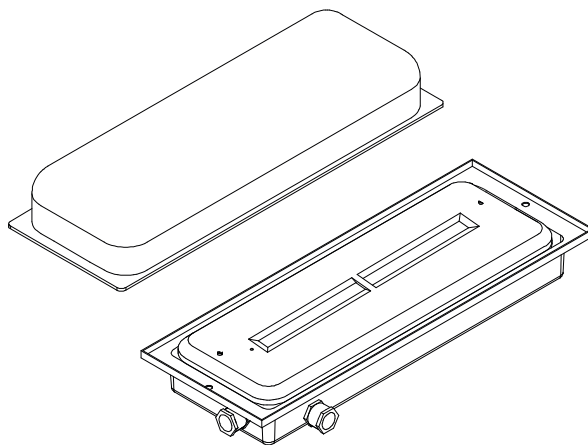


IP-67 IK-07

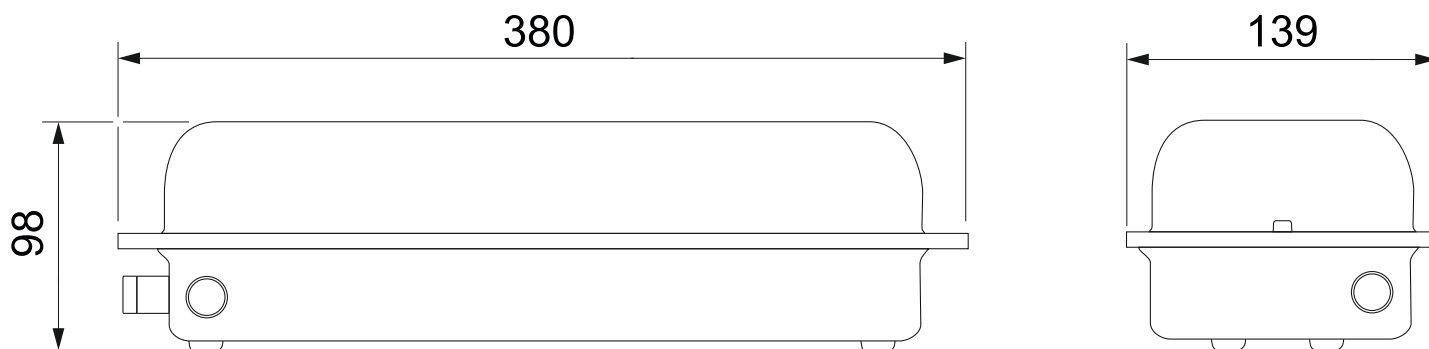
ÍNDICE / INDEX / INDEX / INDEX / INDEX / INDICE

1	Presentación/Presentation/Présentation/ Presentatie / Presentasjon / Presentazione.....	3
2	Dimensiones / Dimensions / Dimensions / Dimensies / Dimensjoner / Dimensioni.....	3
3	Instalación / Installation / Installation / Installatie / Installasjon / Installazione.....	3
	Cambio de batería / Battery change / Remplacement de la batterie / Batterij vervangen /	
	Utskifting av batteri / Sostituzione della batteria.....	5
4	Conexión eléctrica / Electrical connection / Branchement électrique / Elektrische aansluiting /	
	Elektrisk tilkobling / Connessione Elettrica.....	5
	Funcionamiento Sistema Autotest (ZX) / Operating characteristics Self-Test (ZX) System /	
	Caractéristiques de fonctionnement Système Autotest (ZX) / Werkingskenmerken van het Zelftest (ZX)	
	Systeem / Funksjonsegenskaper til Selv Test (ZX) System / Funzionamento Sistema Autotest (ZX).....	6
	Marcado de luminaria / Luminaire labelling / Marquage du luminaire / Armatuurmarkering / Armatur	
	merking / Etichette.....	7
	Resultado De Los Test / Test Result / Résultats De Tests / Testresultaat / Test Resultat.....	7
	Precaución / Caution / Avertissement / Opgelet / Advarsel / Attenzione.....	7

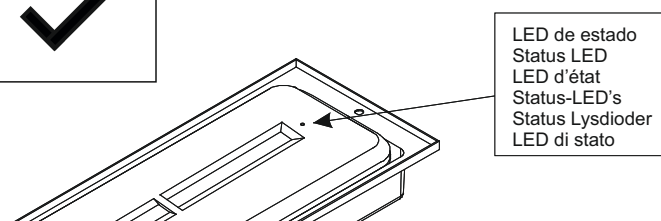
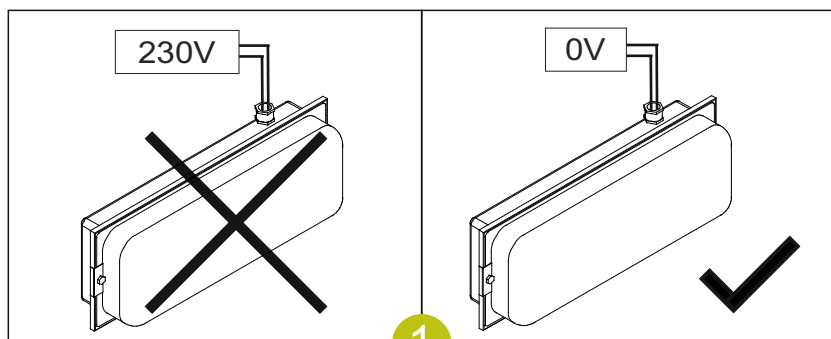
Conforme a / According to / Conforme à /
/ I henhold til / Volgens / Conforme a EN60598-2-22

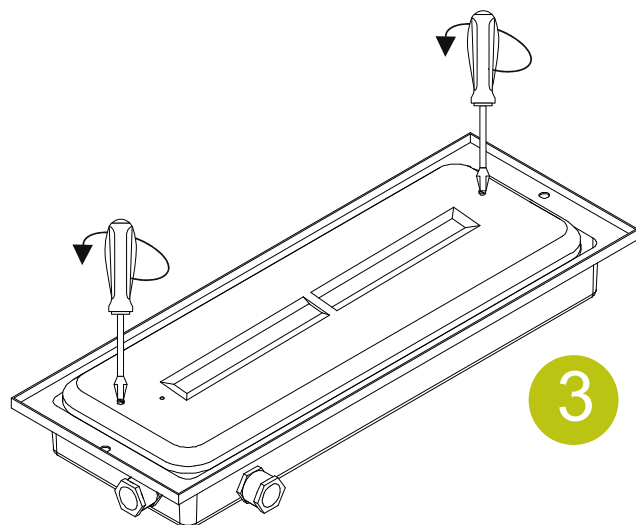
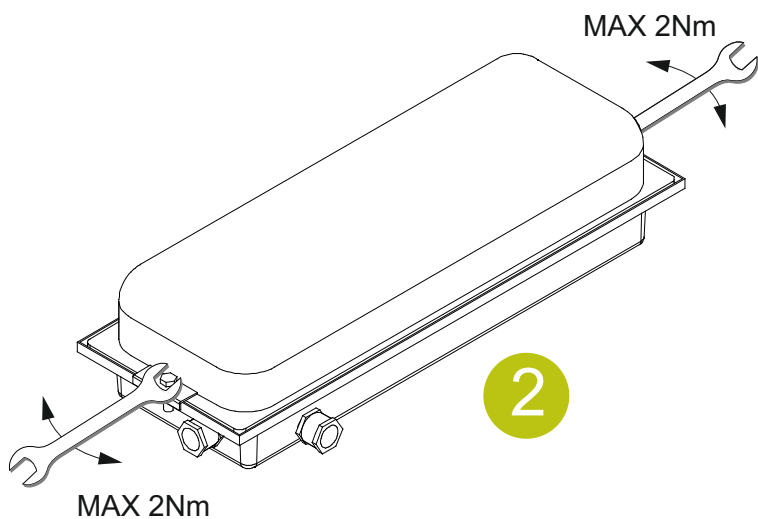


2 Dimensiones / Dimensions / Dimensions / Dimensies / Dimensjoner / Dimensioni



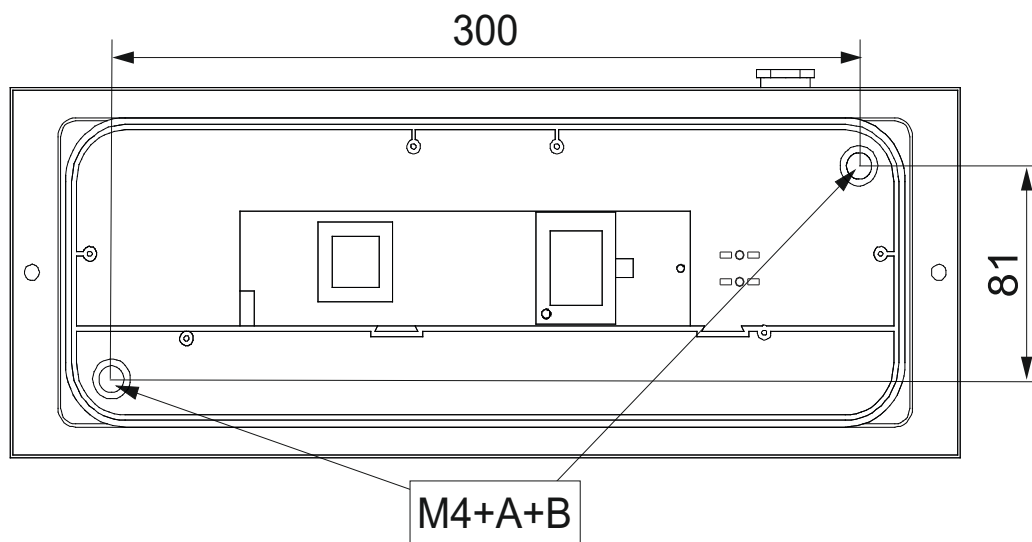
3 Instalación / Installation / Installation / Installatie / Installasjon / Installazione





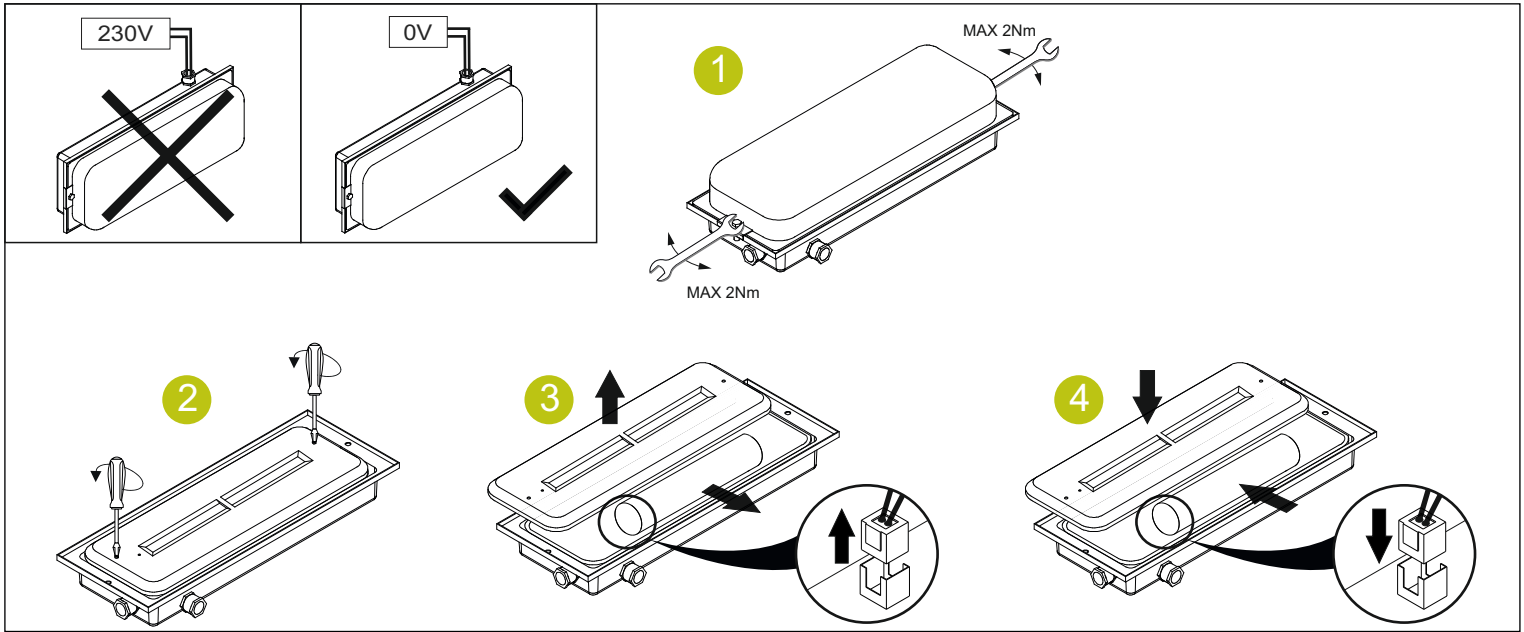
4

**Instalación en techo-pared / Ceiling-Wall installation /
Installation au plafond-murale / Plafondmontage-Wandmontage /
Tak-Vegg installasjon / Installazione soffitto-parete**



A - Arandela de caucho 15/4
Fibre 15/4 washers
Rondelles en fibre 15/4
Rubberen ring 15/4
Gummiskive 15/4
Rondella di gomma 15/4

B - Arandela metálica 12/4
Metalic 12/4 washers
Rondelles metalliques 12/4
Metalen ring 12/4
Metallskive 12/4
Rondella metallica 12/4



100 % 12h

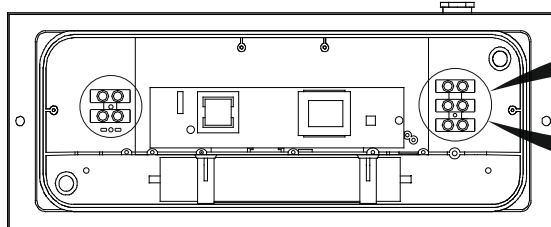
- Las baterías deben reponerse con LED naranja (Batería o autonomía incorrecta).
- Batteries must be replaced with steady orange LED (Incorrect battery or duration).
- Les batteries doivent être remplacées avec une LED orange (Incorrecte autonomie ou alimentation).
- De batterijen moeten worden vervangen bij een oranje LED (defecte batterij of autonomie).
- Batteri må skiftes når armaturens statusdiode viser permanent Oransje.
- Le batterie devono essere sostituite con il LED Arancio fisso (Errore batteria o autonomia).

100 % 24h

- Las baterías deben reponerse con LED naranja (Batería o autonomía incorrecta).
- Batteries must be replaced with steady orange LED (Incorrect battery or duration).
- Les batteries doivent être remplacées avec une LED orange (Incorrecte autonomie ou alimentation).
- De batterijen moeten worden vervangen bij een oranje LED (defecte batterij of autonomie).
- Batteri må skiftes når armaturens statusdiode viser permanent Oransje.
- Le batterie devono essere sostituite con il LED Arancio fisso (Errore batteria o autonomia).

4 Conexión eléctrica / Electrical connection / Branchement électrique / Elektrische aansluiting / Elektrisk tilkobling / Connessione Elettrica

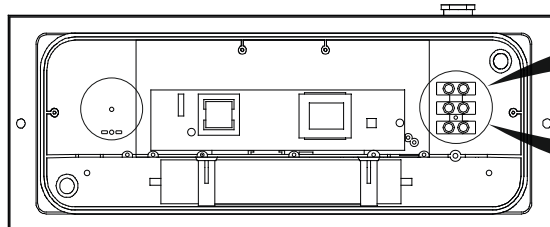
MODELOS CON TELEMANDO
REMOTE CONTROL MODELS
MODÈLES AVEC TÉLÉCOMMANDE
MODELLEN MET AFSTANDSBEDIENING
FJERNKONTROLL MODELLER
MODELLO CON TELECOMANDO



MODELOS PERMANENTE
MAINTAINED MODELS
MODÈLES PERMANENT
MODELLEN PERMANENTE
VEDLIKEHOLDT MODELLER
MODELLO PERMANENTE

MODELOS NO PERMANENTE
NON MAINTAINED MODELS
MODÈLES NON PERMANENT
MODELLEN NIET PERMANENTE
IKKE VEDLIKEHOLDT MODELLER
MODELLO NON PERMANENTE

MODELOS SIN TELEMANDO
WITHOUT REMOTE CONTROL MODELS
MODÈLES SANS TÉLÉCOMMANDE
MODELLEN ZONDER AFSTANDSBEDIENING
UTEN FJERNKONTROLL MODELLER
MODELLO SENZA TELECOMANDO



MODELOS PERMANENTE
MAINTAINED MODELS
MODÈLES PERMANENT
MODELLEN PERMANENTE
VEDLIKEHOLDT MODELLER
MODELLO PERMANENTE

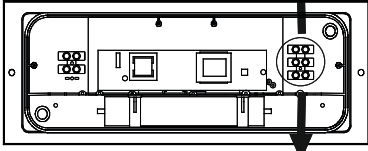
MODELOS NO PERMANENTE
NON MAINTAINED MODELS
MODÈLES NON PERMANENT
MODELLEN NIET PERMANENTE
IKKE VEDLIKEHOLDT MODELLER
MODELLO NON PERMANENTE

**MODELOS PERMANENTE-NO PERMANENTE
 MAINTAINED-NON MAINTAINED MODELS
 MODÈLES PERMANENT-NON PERMANENT
 MODELLEN PERMANENTE-NIET PERMANENTE
 VEDLIKEHOLDT-IKKE VEDLIKEHOLDT MODELLER
 MODELLO PERMANENTE-NON PERMANENTE**

**NO PERMANENTE / NON MAINTAINED
 NON PERMANENT / NIET PERMANENTE
 IKKE VEDLIKEHOLDT / NON PERMANENTE**

N Azul / Blue / Bleu / Blauw / Blå / Blu
L Gris / Grey / Gris / Grijs / Grå / Grigio

230V - 50Hz ~



ON (permanente) - OFF (no permanente)
 ON (maintained) - OFF (non maintained)
 ON (permanent) - OFF (non permanent)
 AAN (permanent) - UIT (niet permanent)
 PÅ (vedlikeholdt) - AV (ikke vedlikeholdt)
 ON (mantenuto) - OFF (non mantenuto)

**PERMANENTE / MAINTAINED /
 PERMANENT / PERMANENTE /
 VEDLIKEHOLDT / PERMANENTE**

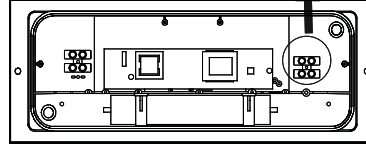
Blanco / White / Blanc / Wit / Hvit / Bianco
N Azul / Blue / Bleu / Blauw / Blå / Blu
L Gris / Grey / Gris / Grijs / Grå / Grigio

230V - 50Hz ~

**MODELOS NO PERMANENTE
 NON MAINTAINED MODELS
 MODÈLES NON PERMANENTE
 MODELLEN NIET PERMANENTE
 IKKE VEDLIKEHOLDT MODELLER
 MODELLO NON PERMANENTE**

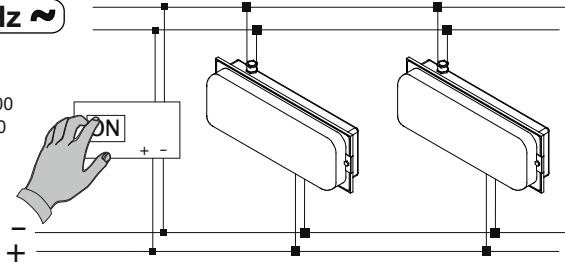
N Blanco / White / Blanc / Wit / Hvit / Bianco
L Blanco / White / Blanc / Wit / Hvit / Bianco

230V - 50Hz ~

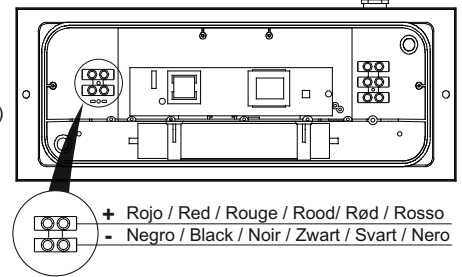


230V - 50Hz ~

TMU-300
 TMS-300



TELEMANDO (+ -)
 REMOTE CONTROL (+ -)
 TÉLÉCOMMANDE (+ -)
 AFSTANDSBEDIENING (+ -)
 FJERNKONTROLL (+ -)
 TELECOMANDO (+ -)



+ Rojo / Red / Rouge / Rood/ Rød / Rosso
- Negro / Black / Noir / Zwart / Svart / Nero

TELEMANDO / REMOTE CONTROL / TÉLÉCOMMANDE / AFSTANDSBEDIENING / FJERNKONTROLL / CONTROLLER REMOTO

- Permite: La puesta en reposo y puesta en estado de emergencia con TMU300 y TMS300. Reset de la luminaria solo con TMU300.
- Allows: Setting O fhand setting into emergency mode with TMU300 and TMS300. Reset of the luminaire with TMU300 only.
- Permet: La mise en repos et la mise en mode secours avec TMU300 et TMS300. Reset du luminaire seulement avec TMU300.
- Staat toe: Uitschakelen en in een noodtoestand zetten met TMU300 en TMS300. Armatuur reset alleen met TMU300.
- Tillater: Innstilling og setter i nødmodus med TMU300 en TMS300. Tilbakestilling av armaturen bare med TMU300.
- Consente: Disattivazione e impostazione in modalità di emergenza con TMU300 e TMS300. Reset dell'apparecchio solo con TMU300.

REALIZACIÓN DE TESTS DE FORMA MANUAL / REALIZATION OF TESTS MANUALLY / RÉALISATION DES TESTS MANUELLEMENT / HANDMATIG TESTEN / MANUELL TEST / ATTIVAZIONE MANUALE DEI TEST

- Mediante telemando TMU300 (ver instrucciones del telemando TMU300).
- El test puede ser abortado pulsando apagado en el telemando. No se podrá lanzar un nuevo test hasta transcurridas 24 horas desde el ultimo test realizado. La realización de este test no afecta a la programación de los test automáticos. Si se realiza este test 24 horas antes de la realización del test automático de autonomía, este se pospone 1 semana.
- By remote control TMU300 (see instructions of the TMU300 remote control).
- The test can be aborted by pressing o ffon the remote control. A new test can not be launched until 24 hours since the last test performed. The realization of this test does not affect the programming of the automatic tests. If this test is carried out 24 hours before the automatic duration test, it will be postponed for 1 week.
- À l'aide de la télécommande TMU300 (voir notice de la télécommande TMU300).
- Le test peut être annulé en appuyant sur le bouton extinction de la télécommande. Un nouveau test ne peut pas être lancé avant que 24 heures se soient écoulées depuis le dernier test effectué. La réalisation de ce test n'affecte pas la programmation des tests automatiques. Si ce test est effectué 24 heures avant le test automatique d'autonomie, celui-ci sera reporté d'une semaine.
- Met afstandsbediening TMU300 (zie instructies voor afstandsbediening TMU300).
- De test kan worden afgebroken door op OFF op de afstandsbediening te drukken. Een nieuwe test kan pas 24 uur na de laatste uitgevoerde test worden gestart. Het uitvoeren van deze test heeft geen invloed op de programmering van de automatische tests. Als deze test 24 uur voordat de automatische autonomietest wordt uitgevoerd, wordt deze 1 week uitgesteld.
- Ved fjernkontroll TMU300 (se instruksjonene til TMU300 fjernkontrollen).
- Testen kan avbrytes ved å trykke på på fjernkontrollen. En ny test kan ikke startes før 24 timer siden den siste testen ble utført. Realisering av denne testen påvirker ikke programmeringen av de automatiske testene. Hvis denne testen utføres 24 timer før den automatiske varighetstesten, blir den utsatt i en uke.
- Con il modulo di controllo remoto TMU300 (vedi istruzioni del controllo remoto TMU300).
- Il test può essere interrotto premendo OFF sul controllo remoto. Non è possibile avviare un nuovo test prima di 24 ore dall'ultimo test eseguito. La realizzazione di questo test non pregiudica la programmazione dei test automatici. Se questo test viene effettuato 24 ore prima del test di durata automatico, verrà posticipato di 1 settimana.

PROGRAMACION DE TESTS MEDIANTE TELEMANDO / PROGRAMMING TESTS BY REMOTE CONTROL / PROGRAMMATION DES TESTS AVEC TÉLÉCOMMANDE / PROGRAMMERING VAN TESTEN MET AFSTANDSBEDIENING / PROGRAMMERINGSTESTER MED FJERNKONTROLL / PROGRAMMAZIONE DEI TEST CON CONTROLLER REMOTO


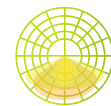
- Mediante telemando TMU300 (ver instrucciones del telemando TMU300).
- By remote control TMU300 (see instructions of the TMU300 remote control).
- À l'aide de la télécommande TMU300 (voir notice de la télécommande TMU300).
- Staat toe: uitschakelen. in een noodtoestand zetten. Armatuur reset (alleen TMU300).
- Tillater: Innstilling. Setter i nødmodus. Tilbakestilling av armaturen (kun TMU300).
- Con il modulo di controllo remoto TMU300 (vedi istruzioni del controllo remoto TMU300).

TESTS AUTOMATICOS / AUTOMATIC TESTS / TESTS AUTOMATIQUES / ZELFTEST / AUTOMATISKE TESTER / TEST AUTOMATICI

- Test funcional cada 7 días
- Functional tests every 7 days
- Tests de fonctionnement tous les 7 jours
- Functietest om de 7 dagen
- Armaturen funksjonstestes hver 7 de dag
- Test funzionale ogni 7 giorni
- Test de autonomía cada 365 días. En caso de fallo de red durante las 24 horas previas, la prueba se pospondrá una semana.
- Duration test every 365 days. In case of supply failure during the 24 previous hours, it will be postponed for a week.
- Test d'autonomie tous les 365 jours. En cas de coupure secteur durant les 24 heures préalables, celui-ci sera repoussé d'une semaine.
- Autonomietest elke 365 dagen. Bij een spanningsuitval 24 uur voor de test wordt deze een week uitgesteld.
- Batteritest hver 365 dag. I tilfelle strømbrudd ved test, vil feilen vises i 7 dager
- Test di autonomia ogni 365 giorni. In caso di interruzione dell'alimentazione durante le 24 ore precedenti, sarà posticipato di una settimana.



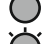


X: Autónomo / Self-contained / Appareil autonome / Op zichzelf staand / Selvstendig / Apparecchio Autoalimentato
0: No permanente / Non maintained / Non permanent / Niet permanent / Ledelys / Non mantenuto
1: Permanente / Maintained / Permanent / Permanent / Markeringslys / Mantenuto
A: Testable / Testable / Testable / Testen / Tester / Controllato
B: Con puesta en reposo a distancia / Setting off with remote control / Mettre au repos à distance /
 Uitschakelen van op afstand / Instillinger med fjernkontroll / Settabile con telecomando
E: LEDs o batería no reemplazables / LEDs or batteries not replaceable / LEDs ou batteries non remplaçables /
 Batterijen en LEDs zijn niet vervangbaar / LED eller Batteri ikke tilkoblet / LED o batterie non sostituibili
F: Verificación automática de acuerdo a la norma IEC 61347-2-7 / Automatic verification according to IEC 61347-2-7 /
 Vérification automatique conformément à la norme IEC 61347-2-7 / Automatische verificatie volgens IEC 61347-2-7 /
 Automatisk verifisering i henhold til IEC 61347-2-7 / Verifica automatica secondo IEC 61347-2-7
***60/120/180:** Autonomia nominal (min) / Nominal duration (min) / Autonomie nominale (min) / Nominale autonomie (min) /
 Batteritid/Utladning (min) / Autonomia nominale (min)

ZEMPER MODEL -CONSUMPTION IP**IK** * BATTERY
 25211180000000001 AUT * LUMEN **X|0/1|AB**EF|*60**

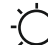





Curvas bajo solicitud
 Curves under request
 Courbes sur demande
 Curves op aanvraag
 Lysfilier kan tilbys på forespørsel
 Curve a richiesta

Resultado De Los Test / Test Result / Résultats De Tests / Testresultaat / Test Resultat

	Verde/Green/Vert/ Groen/Grønn/Verde	→	OK
	Naranja/Orange/Orange/ Oranje/Oransje/Arancio	→	Batería o autonomía incorrecta / Incorrect battery or duration / Incorrecte autonomie ou alimentation Defecte batterij of autonomie / Feil batteritid (under 60 minutter) / Errore batteria o autonomia
	OFF	→	Sin alimentación / No power supply / Sans Alimentation Geen voeding / Ikke tilkoblet nettstrøm / Nessuna alimentazione
	Naranja/Orange/Orange/ Oranje/Oransje/Arancio	→	Fallo funcional / Functional failure / Défaillance fonctionnelle Functioneel falen / Funksjons feil / Errore test funzionale
	Verde/Green/Vert/ Grønn/Grønn/Verde	→	Test en curso / Test in progress / Test en course Test bezig / Test pågår / Test in esecuzione

Leyenda/Legend/Légende
 Legende/Piktogram/Legenda

	LED ON
	LED OFF
	Parpadeo/Flashing/Cilignotante/ Flikkeren/Blinking/Lampeggiante

Precaución / Caution / Avertissement / Opgelet / Advarsel / Attenzione

- El instalador es responsable de instalar el producto de acuerdo con las normas locales y las recomendaciones de las circunstancias en las que se instalará el producto. Las baterías solo pueden ser reemplazadas por personal cualificado. El uso de luminarias en ambientes con temperatura fuera de los márgenes indicados, anulará la garantía. **La fuente de luz de esta luminaria no es reemplazable:** Cuando la fuente de luz alcance el fin de su vida útil, la luminaria deberá ser reemplazada. **IMPORTANTE: Con objeto de poder realizar un correcto mantenimiento es preciso conservar estas instrucciones.**

- The installer are responsible for installing the product in accordance to local standards, and recommendations of circumstances the product will be installed. The battery can only be replaced by qualified personnel. The use of the luminaires in environments with temperatures outside the indicated margins will void the warranty. **The light source of this luminaire is not replaceable:** when the light source reaches its end of life the whole luminaire shall be replaced. **IMPORTANT: Keep this instructions for future maintenance process.**

- L'installateur est responsable de l'installation du produit conformément aux réglementations locales et aux recommandations relatives aux circonstances dans lesquelles le produit sera installé. Les batteries doivent être remplacé par du personnel qualifié. L'utilisation de luminaires dans des environnements avec des températures en dehors des marges indiquées annulera la garantie. **Source lumineuse LED - non remplaçable:** Lorsque la source lumineuse atteint la fin de sa vie utile, le luminaire devra être remplacé. **ATTENTION: Afin de pouvoir réaliser un entretien correct, conserver ce mode d'emploi.**

- De installateur is verantwoordelijk voor het installeren van het product in overeenstemming met de lokale voorschriften en de aanbevelingen van de omstandigheden waarin het product zal worden geïnstalleerd. Batterijen kunnen alleen worden vervangen door gekwalificeerd personeel. Bij gebruik van armaturen in omgevingen met temperaturen buiten de aangegeven marges vervalt de garantie. **De lichtbron van deze armatuur is niet vervangbaar:** wanneer de lichtbron het einde van haar levensduur bereikt, moet de gehele armatuur worden vervangen. **BELANGRIJK: Bewaar deze instructies voor toekomstige onderhoudsprocessen.**

- Installatør må påse at lokale normer og forskrifter blir fulgt ifm installasjon. Påse også at armaturen monteres i områder den er egnet for og korrekt kabelinnføring avhengig av miljø. Batteri kan kun skiftes ut av kvalifisert personell. Bruken av armaturene i miljøer med temperaturer utenfor de angitte marginene vil ugyldiggjøre garantien. **Lyskilden til denne armaturen er ikke utskiftbar:** når lyskilden når slutten av levetiden skal hele armaturen skiftes ut. **VIKTIG: Ta vare på denne instruksjonen for fremtidig vedlikeholdsprosess.**

- L'installatore è responsabile dell'installazione del prodotto in conformità agli standard locali e alle raccomandazioni relative alle circostanze in cui verrà installato il prodotto. La batteria può essere sostituita solo da personale qualificato. L'utilizzo degli apparecchi in ambienti con temperature al di fuori dei margini indicati fa decadere la garanzia. **La sorgente luminosa di questo apparecchio non è sostituibile:** Quando la sorgente luminosa raggiunge la fine della sua vita utile, l'apparecchio deve essere sostituito. **IMPORTANTE: Conservare queste istruzioni per il futuro processo di manutenzione.**

	- LED no reemplazable
	- Non-replaceable LED
	- Non-remplaçable LED
	- LED niet vervangbaar
	- Ikke utskiftbar LED
	- LED non sostituibile