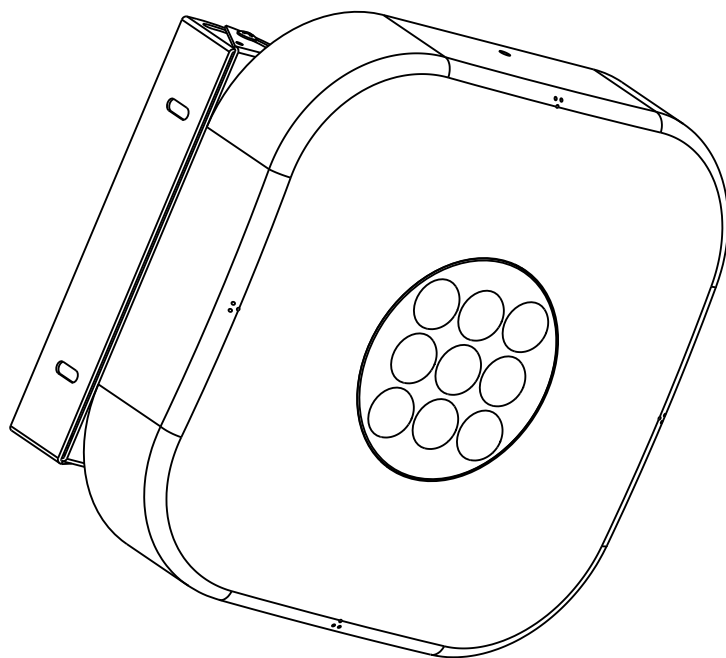


# **ZEMPER**

## **MAXILUM PRO**

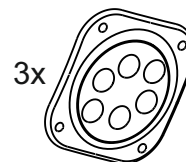
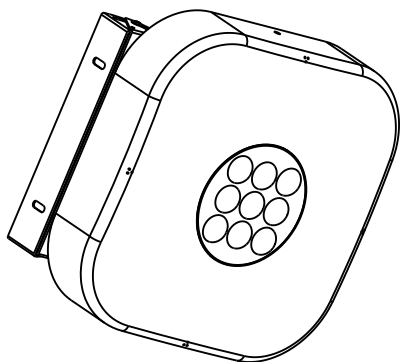


**IP-65 IK-10**

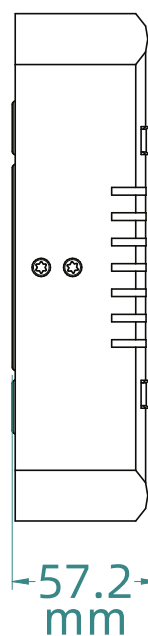
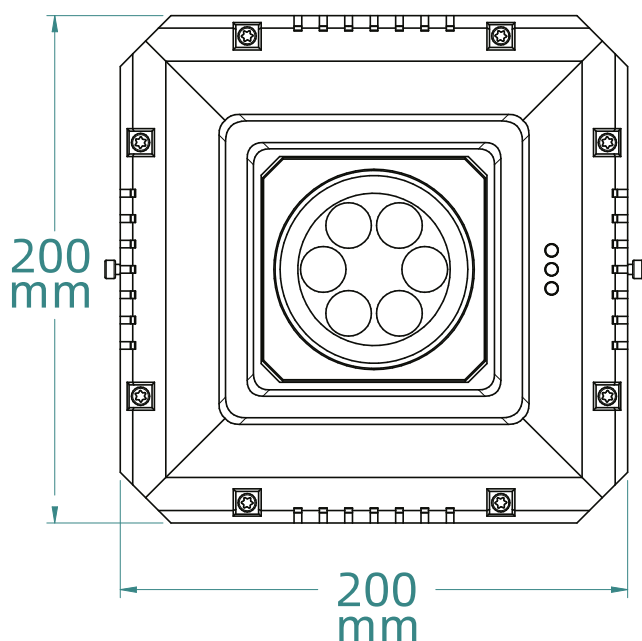
# ÍNDICE / INDEX / INDEX / INDEX / INDEX / INDICE

1	Presentación/Presentation/Présentation/ Presentatie / Presentasjon / Presentazione.....	3
2	Dimensiones / Dimensions / Dimensions / Dimensies / Dimensjoner / Dimensioni.....	3
3	Instalación / Installation / Installation / Installatie / Installasjon / Installazione.....	3
	Cambio de lente / Battery change / Remplacement de la batterie / Batterij vervangen / Utskifting av batteri / Sostituzione della batteria.....	5
	Cambio de batería / Battery change / Remplacement de la batterie / Batterij vervangen / Utskifting av batteri / Sostituzione della batteria.....	6
	Funcionamiento Sistema Autotest (ZX) / Operating characteristics Self-Test (ZX) System / Caractéristiques de fonctionnement Système Autotest (ZX) / Werkingskenmerken van het Zelftest (ZX) Systeem / Funksjonsegenskaper til Selv Test (ZX) System / Funzionamento Sistema Autotest (ZX).....	7
	Marcado de luminaria / Luminaire labelling / Marquage du luminaire / Armatuurmarkering / Armatur merking / Etichette.....	8
	Resultado De Los Test / Test Result / Résultats De Tests / Testresultaat / Test Resultat.....	8
	Precaución / Caution / Avertissement / Opgelet / Advarsel / Attenzione.....	8

Conforme a / According to / Conforme à /  
/ I henhold til / Volgens / Conforme a EN60598-2-22

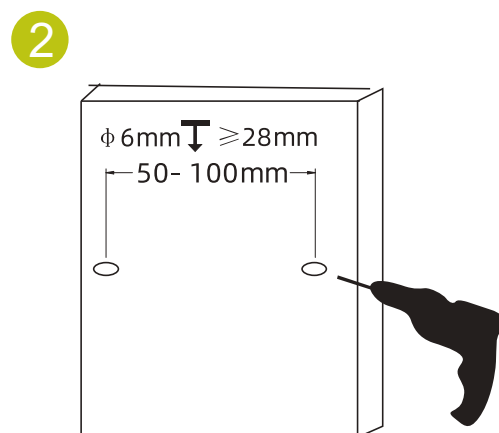
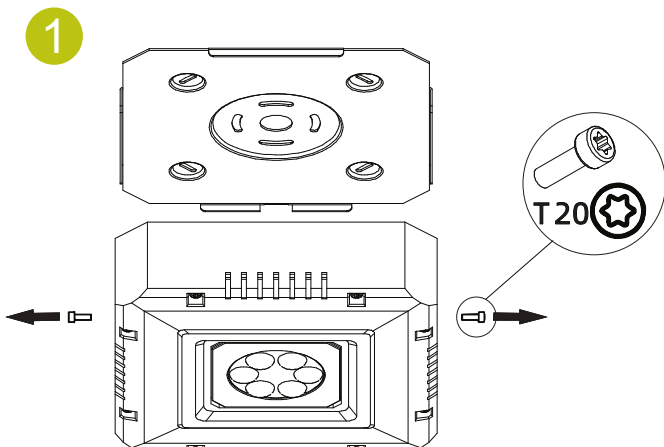
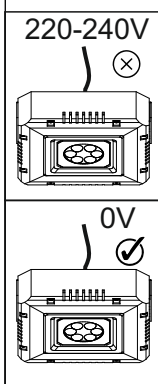


2 Dimensiones / Dimensions / Dimensions / Dimensies / Dimensjoner / Dimensioni

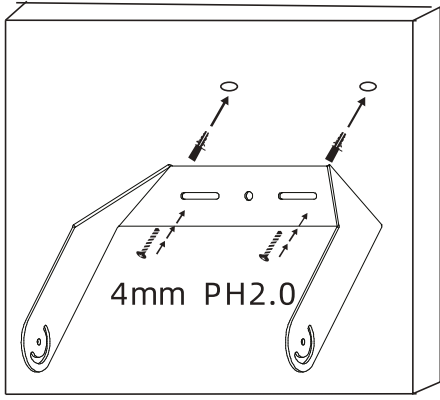


3 Instalación / Installation / Installation / Installatie / Installasjon / Installazione

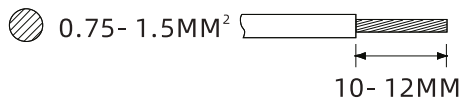
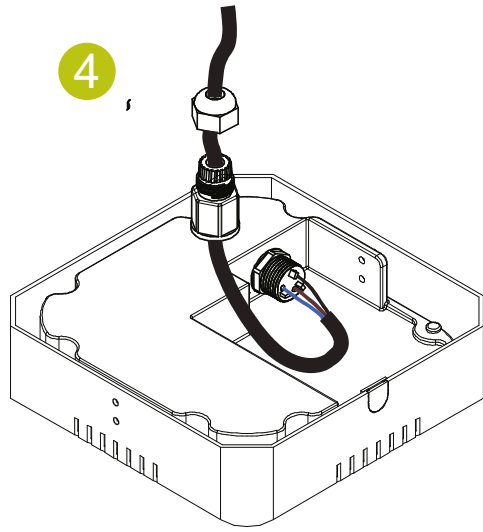
Instalacion en pared / Wall installation / Installation murale / Wandmontage / Vegg installasjon / Installazione a parete



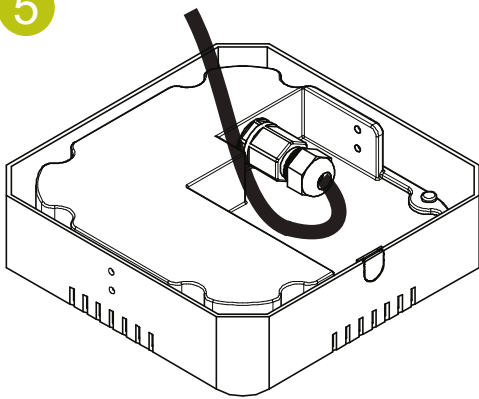
3



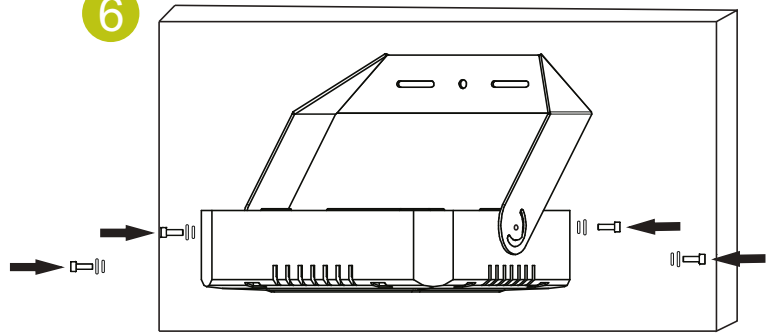
4



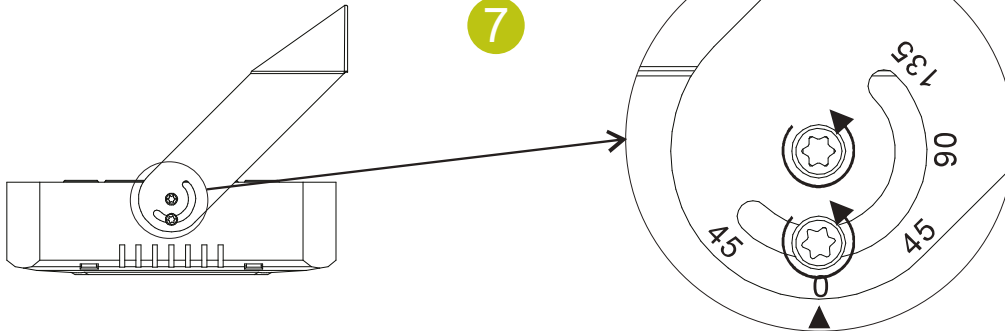
5



6



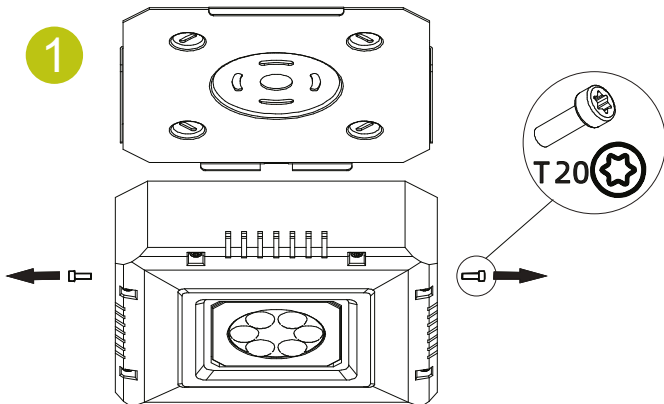
7



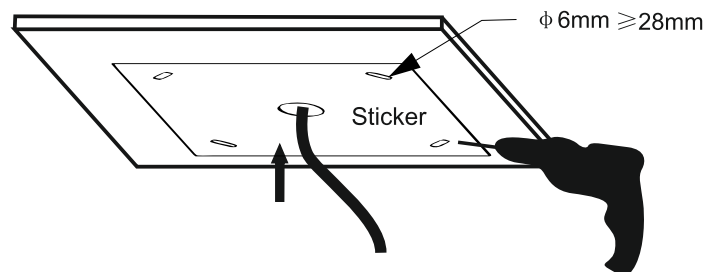
Ajuste de ángulo / Angle adjust / Réglage de l'angle  
 Hoek aanpassen / Vinkelfjustering / Regolazione dell'angolo

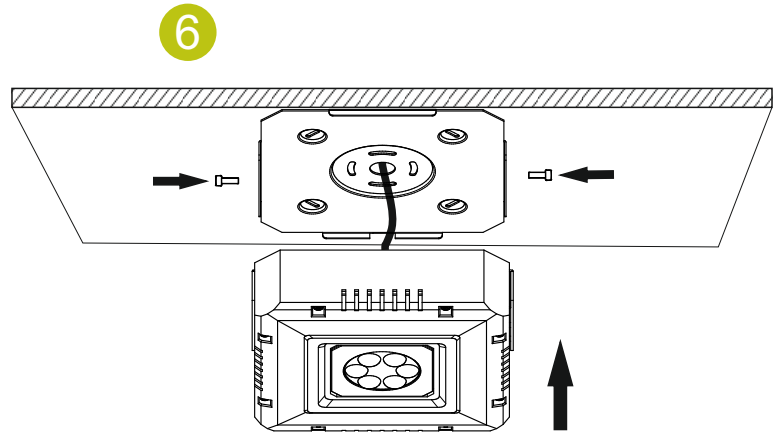
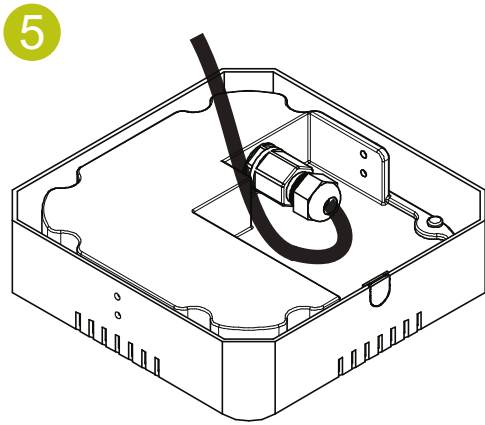
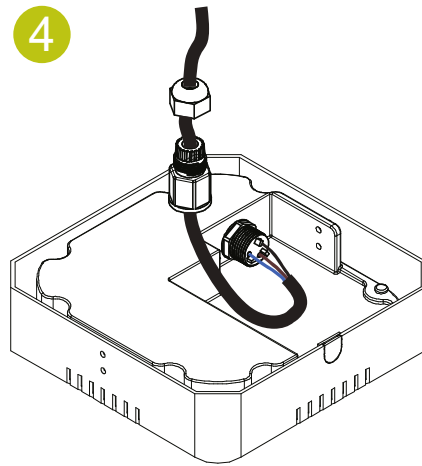
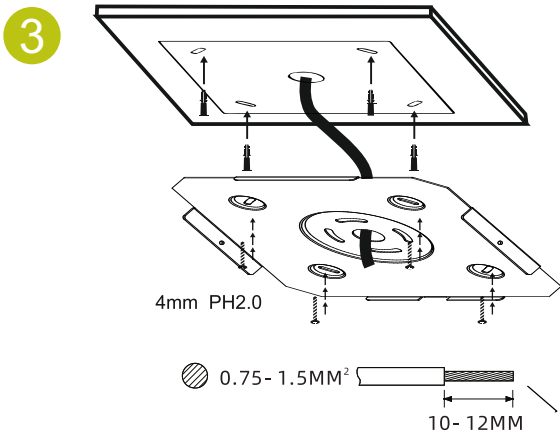
**Instalacion en techo / Ceiling installation / Installation au plafond / Plafondmontage / Tak installasjon /  
 Installazione a soffitto**

1

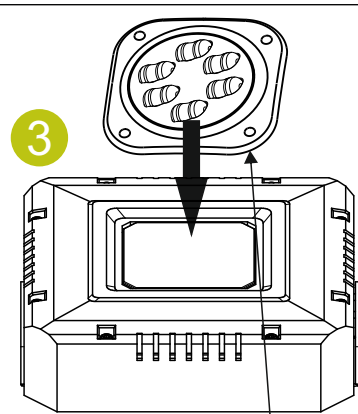
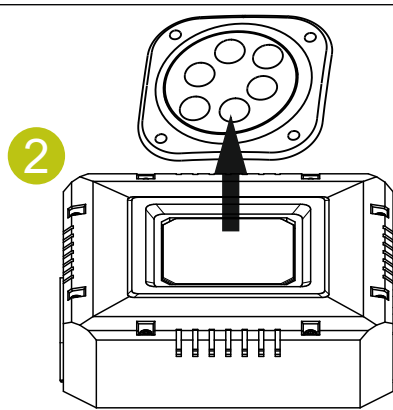
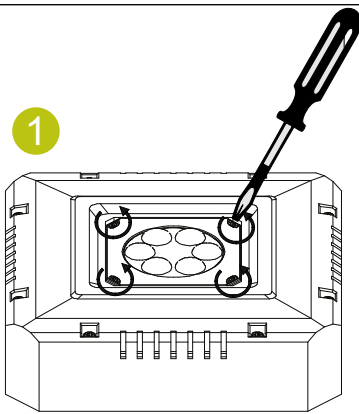


2

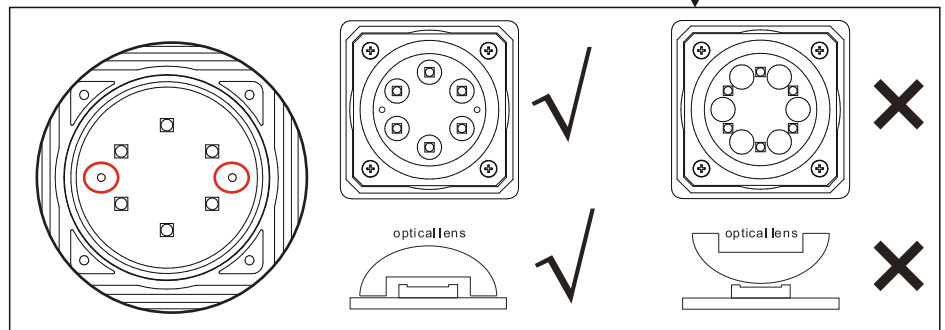
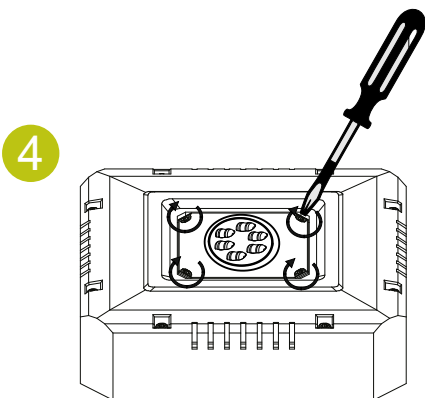


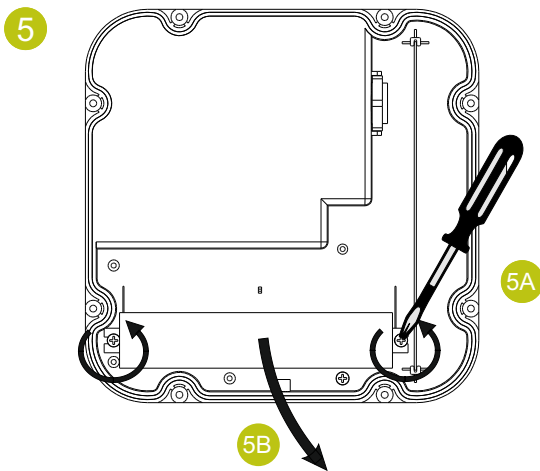
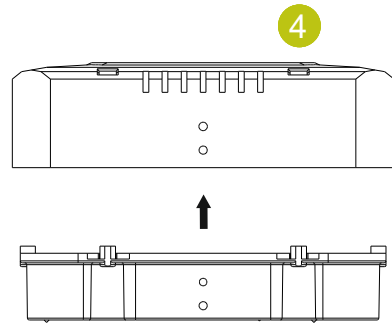
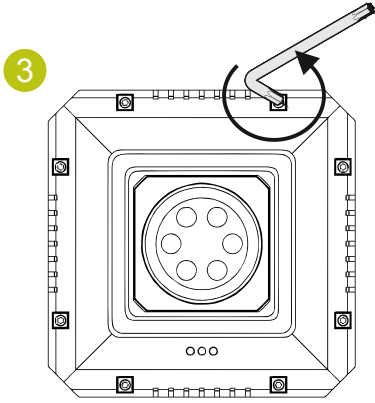
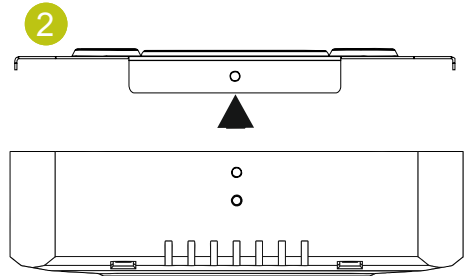
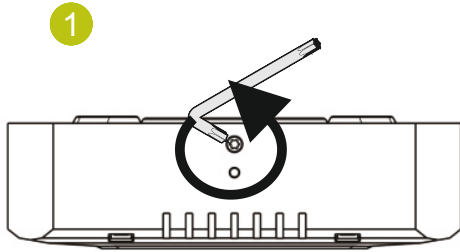
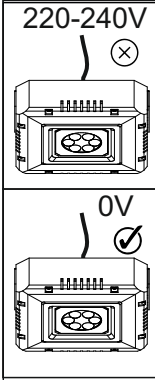


Cambio De Lente / Lens Change / Changement De Lentille / Lenswissel / Bytte Av Linse / Cambio Di Lente

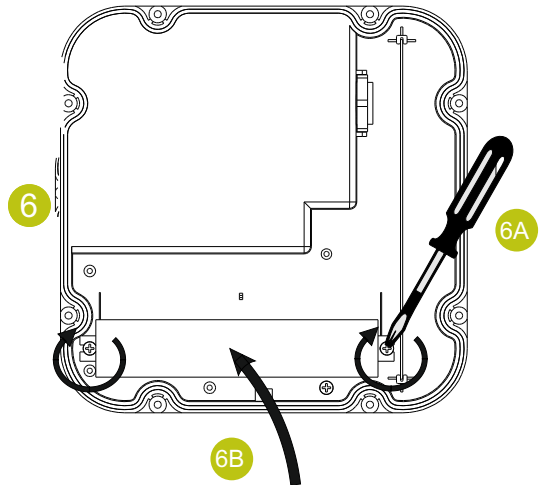


Hacer coincidir las lentes con la posición de los LEDs /  
 Matching the lenses to the position of LEDs /  
 Adaptation des lentilles à la position des LEDs /  
 De lenzen afstemmen op de positie van de LED's /  
 Tilpasning av linsene til LED-lampenes plassering /  
 Abbinare le lenti alla posizione dei LED posizione dei LED

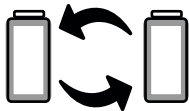
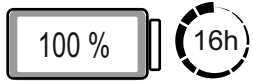




Old battery / Batería antigua / Ancienne batterie  
Oude batterij / Gammelt batteri / Vecchia batteria

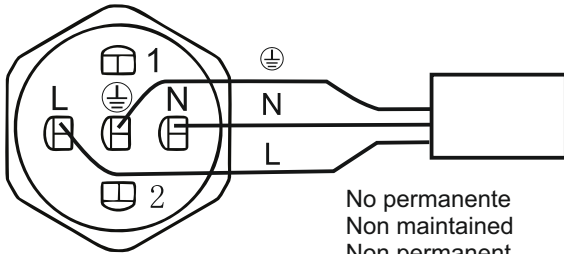


New battery / Batería nueva / Nouvelle batterie  
Nieuwe batterij / Nytt batteri / Nuova batteria

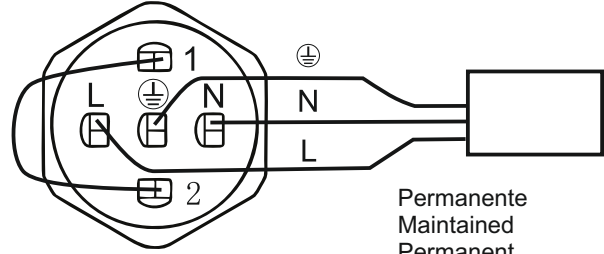


- Las baterías deben reponerse con LED rojo (Batería o autonomía incorrecta).
- Batteries must be replaced with steady red LED (Incorrect battery or duration).
- Les batteries doivent être remplacées avec une LED rouge (Incorrecte autonomie ou alimentation).
- De batterijen moeten worden vervangen bij een rood LED (defecte batterij of autonomie).
- Batteri må skiftes når armaturens statusdiode viser permanent rød.
- Le batterie devono essere sostituite con il LED Arancio rosso (Errore batteria o autonomia).

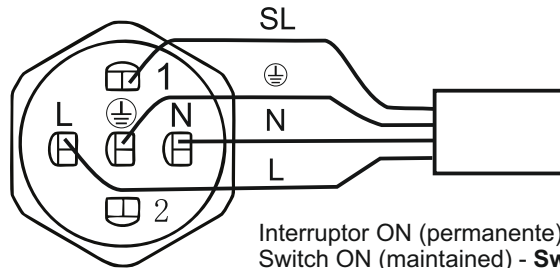
**CONEXIÓN ELÉCTRICA / ELECTRICAL CONNECTION / BRANCHEMENT ÉLECTRIQUE /  
 ELEKTRISCHE AANSLUITING / ELEKTRISK TILKOBLING / CONNESSIONE ELETTRICA**



No permanente  
 Non maintained  
 Non permanent  
 Niet permanent  
 Ikke vedlikeholdt  
 Non Mantenuto



Permanente  
 Maintained  
 Permanent  
 Permanent  
 Vedlikeholdt  
 Mantenuto



Interruptor ON (permanente) - Interruptor OFF (no permanente)  
 Switch ON (maintained) - **Switch** OFF (non maintained)  
**Interrupteur** ON (permanent) - **Interrupteur** OFF (non permanent)  
**Schakel** AAN (permanent) - **Schakel** UIT (niet permanent)  
 Bryter PÅ (vedlikeholdt) - Bryter AV (ikke vedlikeholdt)  
 Interruttore ON (mantenuto) - Interruttore OFF (non mantenuto)

**TESTS AUTOMATICOS / AUTOMATIC TESTS / TESTS AUTOMATIQUES / ZELFTEST / AUTOMATISKE TESTER / TEST AUTOMATICI**



- Test funcional cada 7 días
- Functional tests every 7 days
- Tests de fonctionnement tous les 7 jours
- Functietest om de 7 dagen
- Armaturen funksjonstestes hver 7 de dag
- Test funzionale ogni 7 giorni

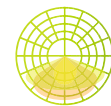


- Test de autonomía cada 365 días. En caso de fallo de red durante las 24 horas previas, la prueba se pospondrá una semana.
- Duration test every 365 days. In case of supply failure during the 24 previous hours, it will be postponed for a week.
- Test d'autonomie tous les 365 jours. En cas de coupure secteur durant les 24 heures préalables, celui-ci sera repoussé d'une semaine.
- Autonomietest elke 365 dagen. Bij een spanningsuitval 24 uur voor de test wordt deze een week uitgesteld.
- Batteritest hver 365 dag. I tilfelle strømbrudd ved test, vil feilen vises i 7 dager
- Test di autonomia ogni 365 giorni. In caso di interruzione dell'alimentazione durante le 24 ore precedenti, sarà posticipato di una settimana.

**X:** Autónomo / Self-contained / Appareil autonome / Op zichzelf staand / Selvstendig / Apparecchio Autoalimentato  
**0:** No permanente / Non maintained / Non permanent / Niet permanent / Ledelys / Non mantenuto  
**1:** Permanente / Maintained / Permanent / Permanent / Markeringslys / Mantenuto  
**A:** Testable / Testable / Testable / Testen / Tester / Controllato  
**B:** Con puesta en reposo a distancia / Setting off with remote control / Mettre au repos à distance /  
 Uitschakelen van op afstand / Instillingen med fjernkontroll / Settabile con telecomando  
**E:** LEDs o batería no reemplazables / LEDs or batteries not replaceable / LEDs ou batteries non remplaçables /  
 Batterijen en LEDs zijn niet vervangbaar / LED eller Batteri ikke tilkoblet / LED o batterie non sostituibili  
**F:** Verificación automática de acuerdo a la norma IEC 61347-2-7 / Automatic verification according to IEC 61347-2-7 /  
 Vérification automatique conformément à la norme IEC 61347-2-7 / Automatische verificatie volgens IEC 61347-2-7 /  
 Automatisk verifisering i henhold til IEC 61347-2-7 / Verifica automatica secondo IEC 61347-2-7  
**\*60/120/180:** Autonomia nominal (min) / Nominal duration (min) / Autonomie nominale (min) / Nominale autonomia (min) /  
 Batteritid/Utladning (min) / Autonomia nominale (min)

**ZEMPER** MODEL -CONSUMPTION IP\*\*IK\*\* \* BATTERY  
 25211180000000001 AUT \* LUMEN **X|0/1|AB\*\*EF|\*60**

CE UK CA ENE ENE



Curvas bajo solicitud  
 Curves under request  
 Courbes sur demande  
 Curves op aanvraag  
 Lysfiler kan tilbys på forespørsel  
 Curve a richiesta

Resultado De Los Test / Test Result / Résultats De Tests / Testresultaat / Test Resultat

- Verde/Green/Vert/ Groen/Grønn/Verde → OK
- Rojo/Red/Rouge/ Rood/Rød/Rosso → Batería o autonomía incorrecta / Incorrect battery or duration / Incorrecte autonomie ou alimentation  
 Defecte batterij of autonomie / Feil batteritid (under 60 minutter) / Errore batteria o autonomia
- Verde/Green/Vert/ Groen/Grønn/Verde → Test en curso / Test in progress / Test en course  
 Test bezig / Test pågår / Test in esecuzione
- Verde/Green/Vert/ Groen/Grønn/Verde → Cargando batería / Battery charging / Chargement de la batterie  
 De batterij opladen / Lading av batteriet / Carica della batteria
- Rojo/Red/Rouge/ Rood/Rød/Rosso → Fallo de la fuente de luz / Light source fault / Défaut de la source lumineuse  
 Storing lichtbron / Feil ved lyskilden / Guasto della sorgente luminosa
- Rojo y verde /Red and green/Rouge et vert/ Rood en groen/Rød og grønn/Rosso e verde → Fallo temperatura batería / Battery temperature fault /  
 Défaut de température de la batterie / Storing in accutemperatuur /  
 Temperaturfeil på batteriet / Guasto alla temperatura della batteria

Leyenda/Legend/Légende  
 Legende/Piktogram/Legenda

- LED ON
- Parpadeo rápido / Fast flashing/  
 Clignotement rapide/ Snel knipperen/  
 Rask blinking/Lampeggio veloce
- Parpadeo/Flashing/Clignotante/  
 Flikkeren/Blinking/Lampeggiante

Precaución / Caution / Avertissement / Opgelet / Advarsel / Attenzione

- El instalador es responsable de instalar el producto de acuerdo con las normas locales y las recomendaciones de las circunstancias en las que se instalará el producto. Las baterías solo pueden ser reemplazadas por personal cualificado. El uso de luminarias en ambientes con temperatura fuera de los márgenes indicados, anulará la garantía. **La fuente de luz de esta luminaria no es reemplazable:** Cuando la fuente de luz alcance el fin de su vida útil, la luminaria deberá ser reemplazada. **IMPORTANTE: Con objeto de poder realizar un correcto mantenimiento es preciso conservar estas instrucciones.**

- The installer are responsible for installing the product in accordance with local standards, and recommendations of circumstances the product will be installed. The battery can only be replaced by qualified personnel. The use of the luminaires in environments with temperatures outside the indicated margins will void the warranty. **The light source of this luminaire is not replaceable:** when the light source reaches its end of life the whole luminaire shall be replaced. **IMPORTANT: Keep this instructions for future maintenance process.**

- L'installateur est responsable de l'installation du produit conformément aux réglementations locales et aux recommandations relatives aux circonstances dans lesquelles le produit sera installé. Les batteries doivent être remplacé par du personnel qualifié. L'utilisation de luminaires dans des environnements avec des températures en dehors des marges indiquées annulera la garantie. **Source lumineuse LED - non remplaçable:** Lorsque la source lumineuse atteint la fin de sa vie utile, le luminaire devra être remplacé. **ATTENTION: Afin de pouvoir réaliser un entretien correct, conserver ce mode d'emploi.**

- De installateur is verantwoordelijk voor het installeren van het product in overeenstemming met de lokale voorschriften en de aanbevelingen van de omstandigheden waarin het product zal worden geïnstalleerd. Batterijen kunnen alleen worden vervangen door gekwalificeerd personeel. Bij gebruik van armaturen in omgevingen met temperaturen buiten de aangegeven marges vervalt de garantie. **De lichtbron van deze armatuur is niet vervangbaar:** wanneer de lichtbron het einde van haar levensduur bereikt, moet de gehele armatuur worden vervangen. **BELANGRIJK: Bewaar deze instructies voor toekomstige onderhoudsprocessen.**

- Installatør må påse at lokale normer og forskrifter blir fulgt ifm installasjon. Påse også at armaturen monteres i områder den er egnet for og korrekt kabelinnføring avhengig av miljø. Batteri kan kun skiftes ut av kvalifisert personell. Bruken av armaturen i miljøer med temperaturer utenfor de angitte marginene vil ugyldiggjøre garantien. **Lyskilden til denne armaturen er ikke utskiftbar:** når lyskilden når slutten av levetiden skal hele armaturen skiftes ut. **VIKTIG: Ta vare på denne instruksjonen for fremtidig vedlikeholdsprosess.**

- L'installatore è responsabile dell'installazione del prodotto in conformità agli standard locali e alle raccomandazioni relative alle circostanze in cui verrà installato il prodotto. La batteria può essere sostituita solo da personale qualificato. L'utilizzo degli apparecchi in ambienti con temperature al di fuori dei margini indicati fa decadere la garanzia. **La sorgente luminosa di questo apparecchio non è sostituibile:** Quando la sorgente luminosa raggiunge la fine della sua vita utile, l'apparecchio deve essere sostituito. **IMPORTANTE: Conservare queste istruzioni per il futuro processo di manutenzione.**

- LED no reemplazable
- Non-replaceable LED
- Non-remplaçable LED
- LED niet vervangbaar
- Ikke utskiftbar LED
- LED non sostituibile